

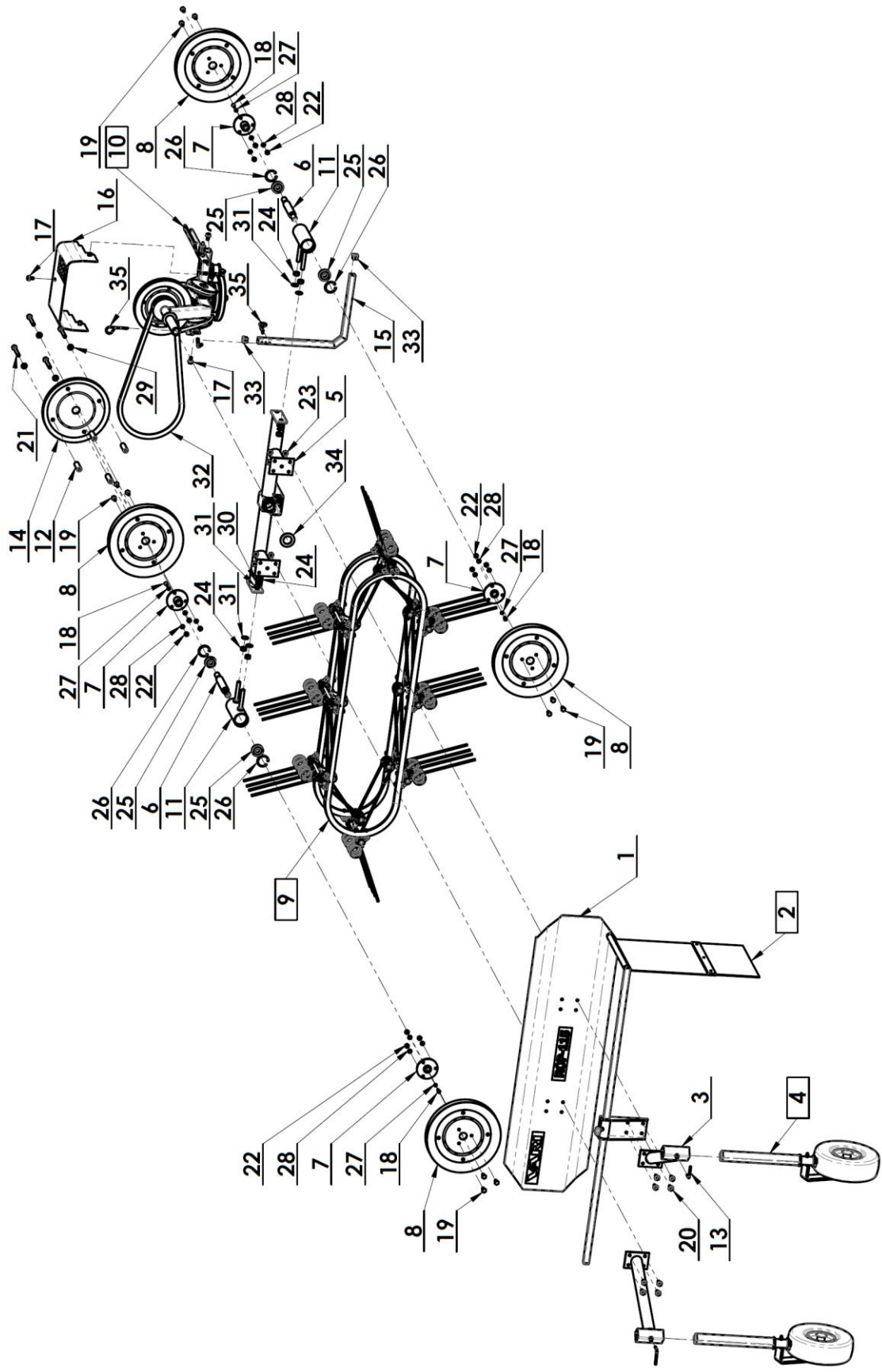
# VARI®

## ROP-115

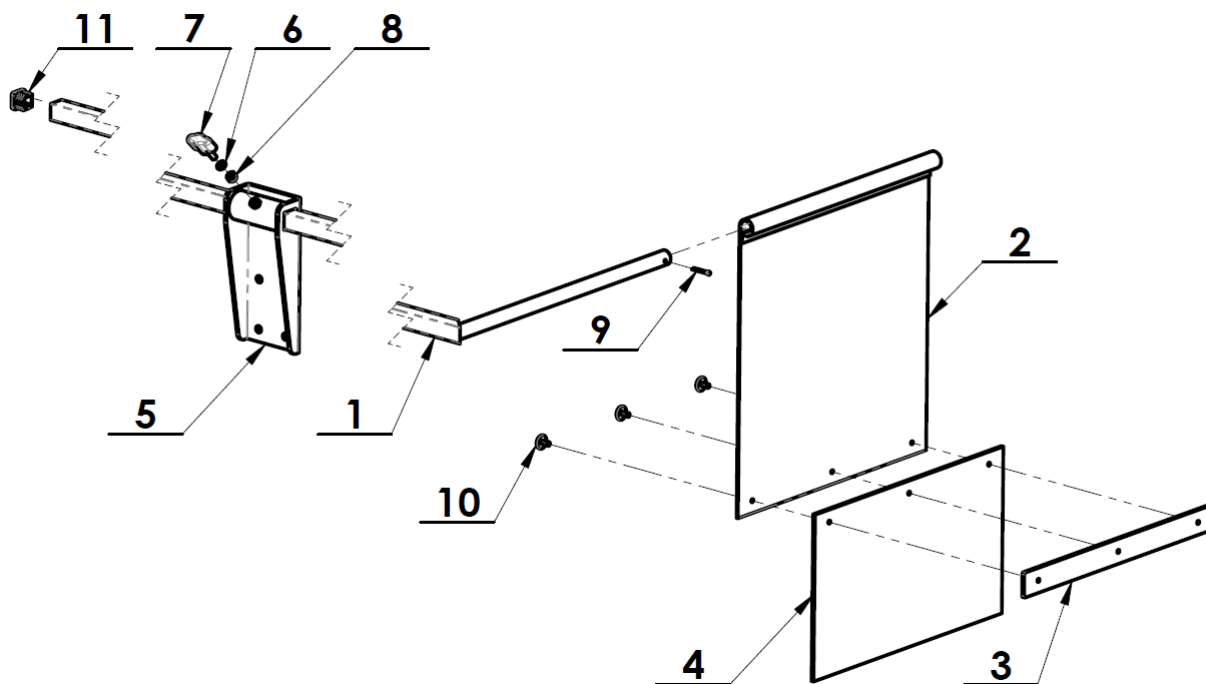
Příslušenství k víceúčelovému nosiči Raptor



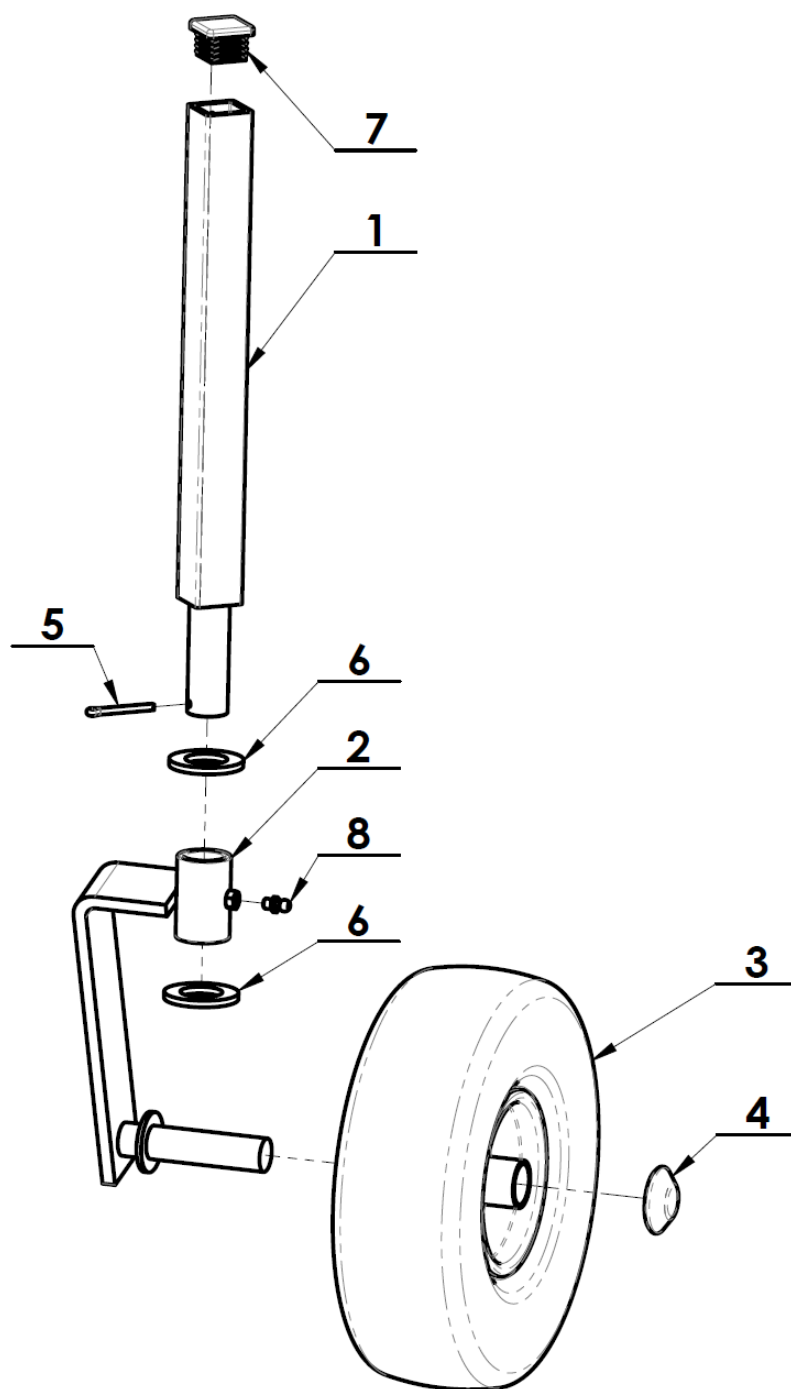
Seznam náhradních dílů



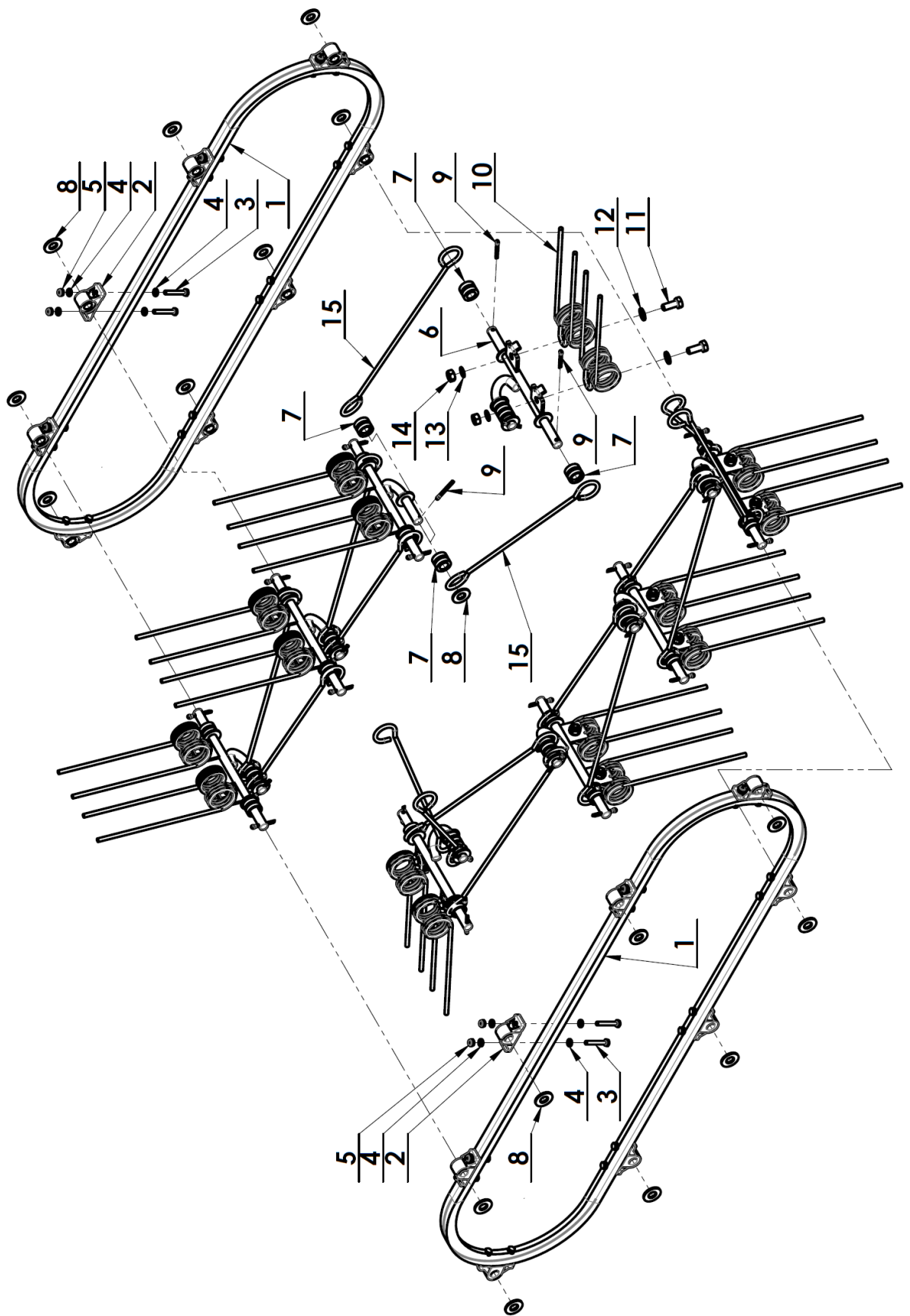
<b>Poz.</b>	<b>Název</b>	<b>Obj. č.</b>	<b>Ks</b>
1	Štít	2005800152	1
2	Řádkovací clona	<i>viz strana 4</i>	1
3	Rameno kola	194503	2
4	Pojezdové kolo sestava	<i>viz strana 5</i>	2
5	Rám	2005800162	1
6	Hřídel bezdrážková	3005800133	2
7	Náboj řemenice	194523	4
8	Řemenice velká	194521	4
9	Hrubicový pás	<i>viz strana 6</i>	1
10	Připojovací rám	<i>viz strana 8</i>	1
11	Ložiskový domeček	194506	2
12	Sloupek mezi řemenice	3005800132	4
13	Zajišťovací klička	194510	2
14	Řemenice hnací	194529	1
15	Opěrná noha	2005800153	1
16	Kryt řemene pohonu	2005800154	1
17	Šroub M8x16	51309900011	3
18	Šroub M6x18	150538	4
19	Šroub M8x20	189548	12
20	Šroub M8x25	51309900032	8
21	Šroub M10x80	170525	4
22	Matice M8	104572	12
23	Matice M8	51311900006	8
24	Matice M12	106531	8
25	Ložisko 6004-2RS (20x42x12)	9943158	4
26	Pojistný kroužek 42x1,75	136506	4
27	Podložka 6,4	127520	4
28	Podložka 8,4	110538	12
29	Podložka B 10,5	189567	4
30	Podložka 12	106532	4
31	Podložka B 13	104503	8
32	Hnací klínový řemen	51482489126	1
33	Zátka čtvercová 20x20	169506	2
34	Kroužek	3005800155	1
35	Závlačka	108501	2



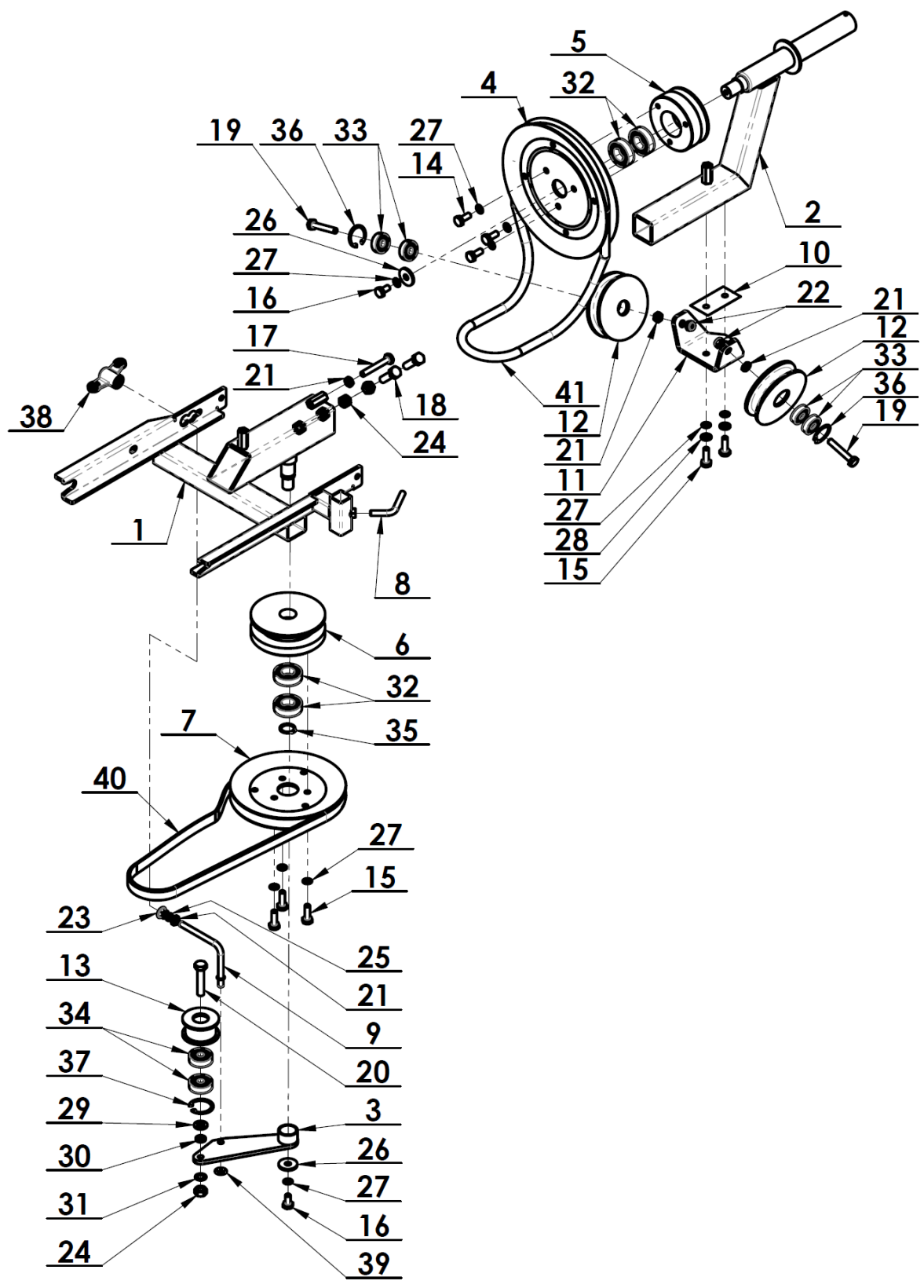
Poz.	Název	Obj. č.	Ks
1	Držák clony	2005800117	1
2	Clona – plech	194509	1
3	Pásek clony	194516	1
4	Zástěrka – guma	194517	1
5	Držák řádkovací clony	2005800121	1
6	Podložka 6,4	127520	1
7	Ovládací element M6x20	184542	1
8	Matice M6	168516	1
9	Závlačka 2,5x20	168513	1
10	Nýt trhací	184625	3
11	Zátka čtvercová 20x20	169506	1



Poz.	Název	Obj. č.	Ks
1	Noha kola	2005800114	1
2	Držák kola	2005800115	1
3	Pojezdové kolo	194513	1
4	Zátka kola	51482489115	1
5	Závlačka 4x32	189577	1
6	Podložka B 25	51311210283	2
7	Zátka čtvercová 30x30	51321841006	1
8	Mazací hlavice kulová přímá	51425111028	1



<b>Poz.</b>	<b>Název</b>	<b>Obj. č.</b>	<b>Ks</b>
1	Řemen	51482489116	2
2	Kluzné ložisko	194525	16
3	Šroub M6x40	189601	32
4	Podložka B 6,4	189571	64
5	Matice M6	168516	32
6	Příčka	194519	8
7	Držák spoj. drátu	194524	32
8	Podložka 14	51311212708	24
9	Závlačka 4x32	189577	24
10	Hrabice	194518	16
11	Šroub M10x25	111518	16
12	Podložka B 10,5	189567	16
13	Podložka 10,5	124527	16
14	Matice M10	106529	16
15	Spojovací drát	194526	16





<b>Poz.</b>	<b>Název</b>	<b>Obj. č.</b>	<b>Ks</b>
1	Závěs	2005800138	1
2	Rám	2005800139	1
3	Rameno napínačku	2005800140	1
4	Řemenice	3005800141	1
5	Řemenice	3005800142	1
6	Řemenice větší	3005800143	1
7	Řemenice menší	3005800144	1
8	Zajišťovací klička M8	3005800146	1
9	Klička	3005800145	1
10	Těsnění	3005800147	1
11	Držák kladek	3005800148	1
12	Řemenice malá	3005800149	2
13	Napínací kladka připojovacího řemene	3005800150	1
14	Šroub M8x20	189548	3
15	Šroub M8x25	110525	5
16	Šroub M8x16	106547	2
17	Šroub M8x55	51309503140	1
18	Šroub M10x35	51309203163	2
19	Šroub M8x50	51309019148	2
20	Šroub M10x50	115506	1
21	Matice M8	1300197	4
22	Matice M8	104622	2
23	Matice M8	51311900006	1
24	Matice M10	106529	3
25	Podložka 8	104574	1
26	Podložka 8	150536	2
27	Podložka 8,4	110538	10
28	Podložka B 8,4	131517	2
29	Podložka B 10,5	189567	1
30	Podložka 10	106530	1
31	Podložka 10,5	124527	1
32	Ložisko 6004-2RS (20x42x12)	9943158	4
33	Ložisko 6200Z (10x30x9)	51324162062	4
34	Ložisko 6300-2RS (10x35x11)	189585	2
35	Pojistný kroužek 20x1,2	110515	1
36	Pojistný kroužek 32	123504	2
37	Pojistný kroužek 35	126503	1
38	Ovládací element	189521	1
39	Kroužek pojistný 8	51311300005	1
40	Klínový řemen	51482489125	1
41	Řemen kruhový	51272212481	1