

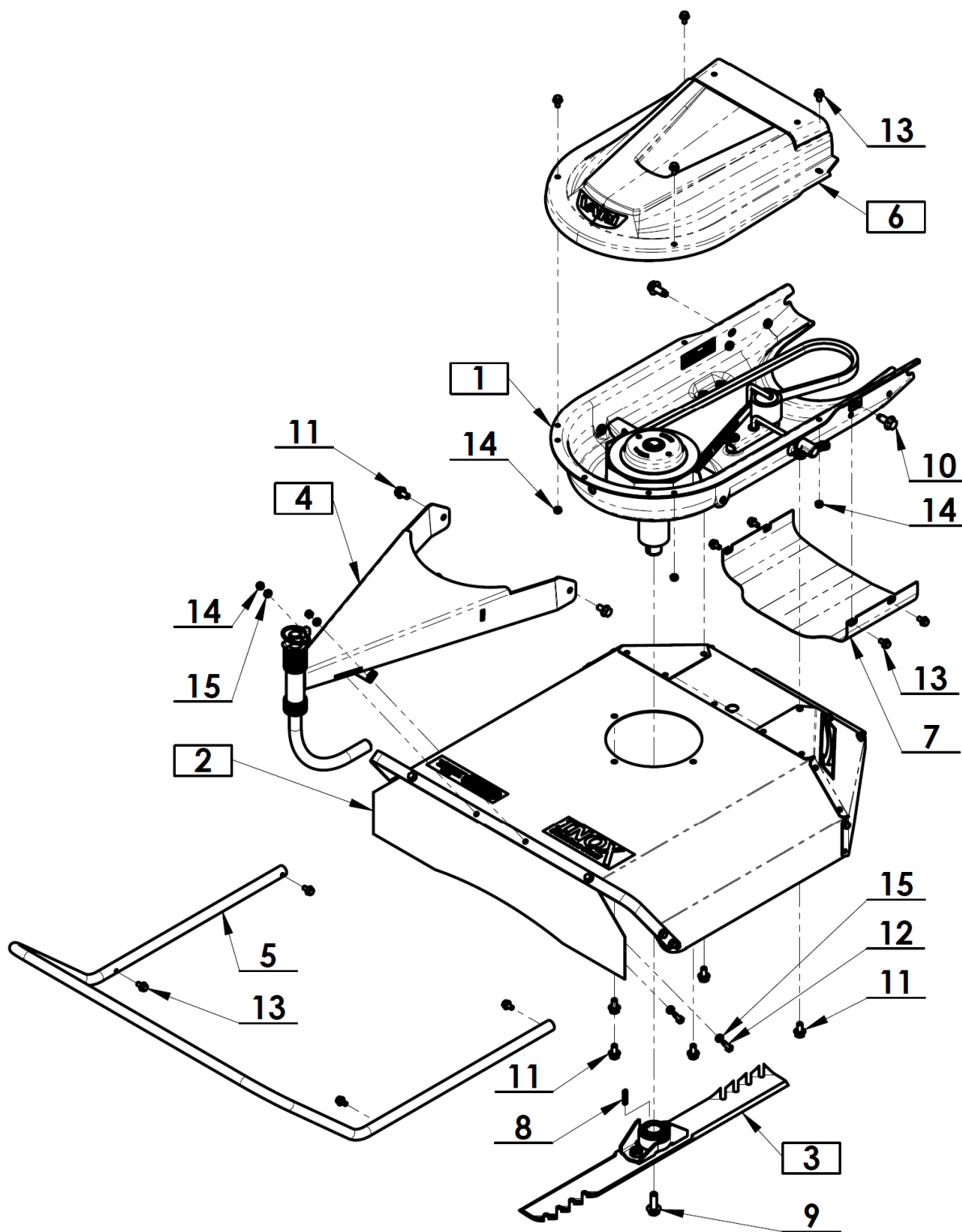
# **VARI**®

## **RMS-600**

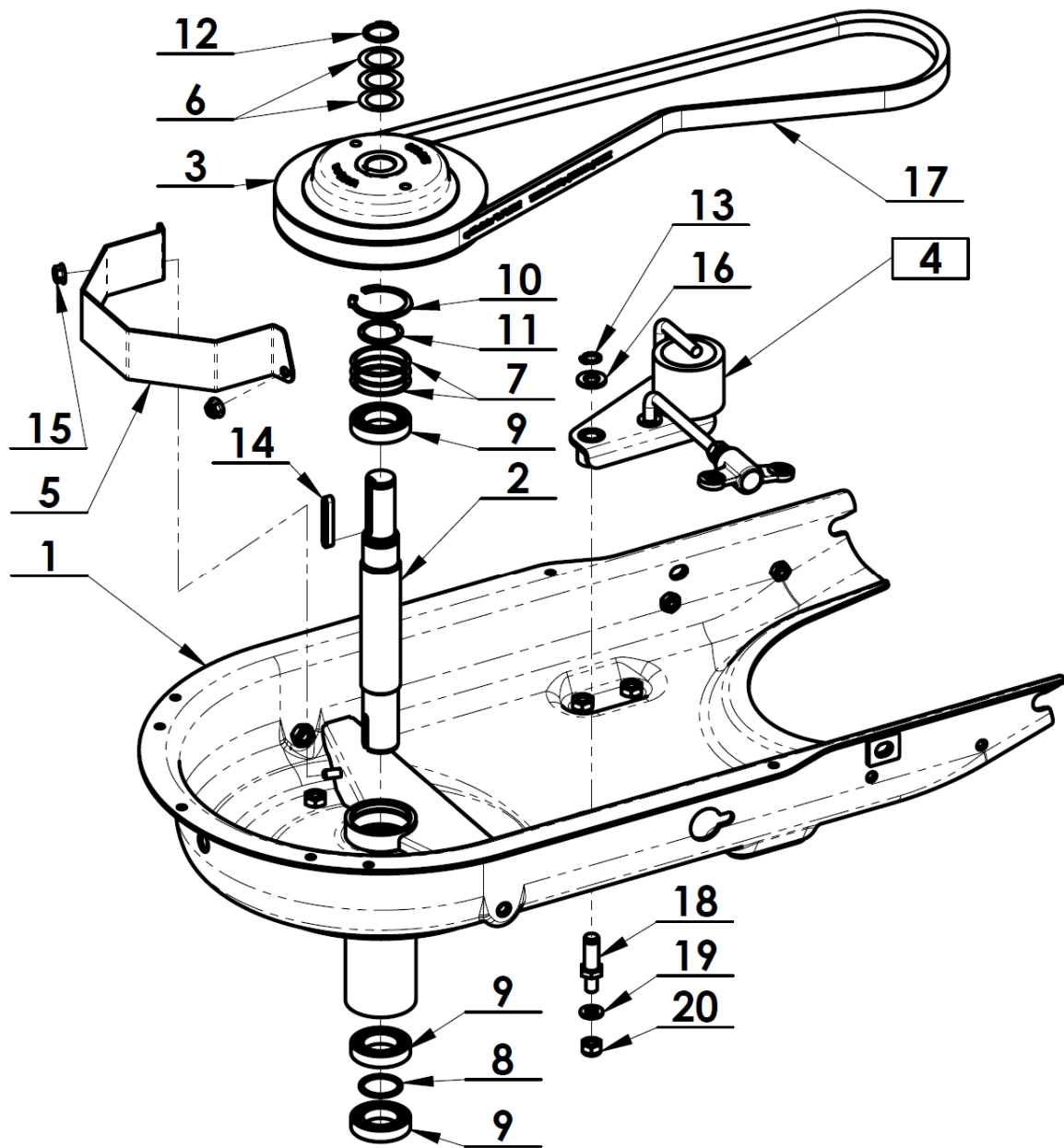
**Příslušenství k víceúčelovému nosiči Raptor**



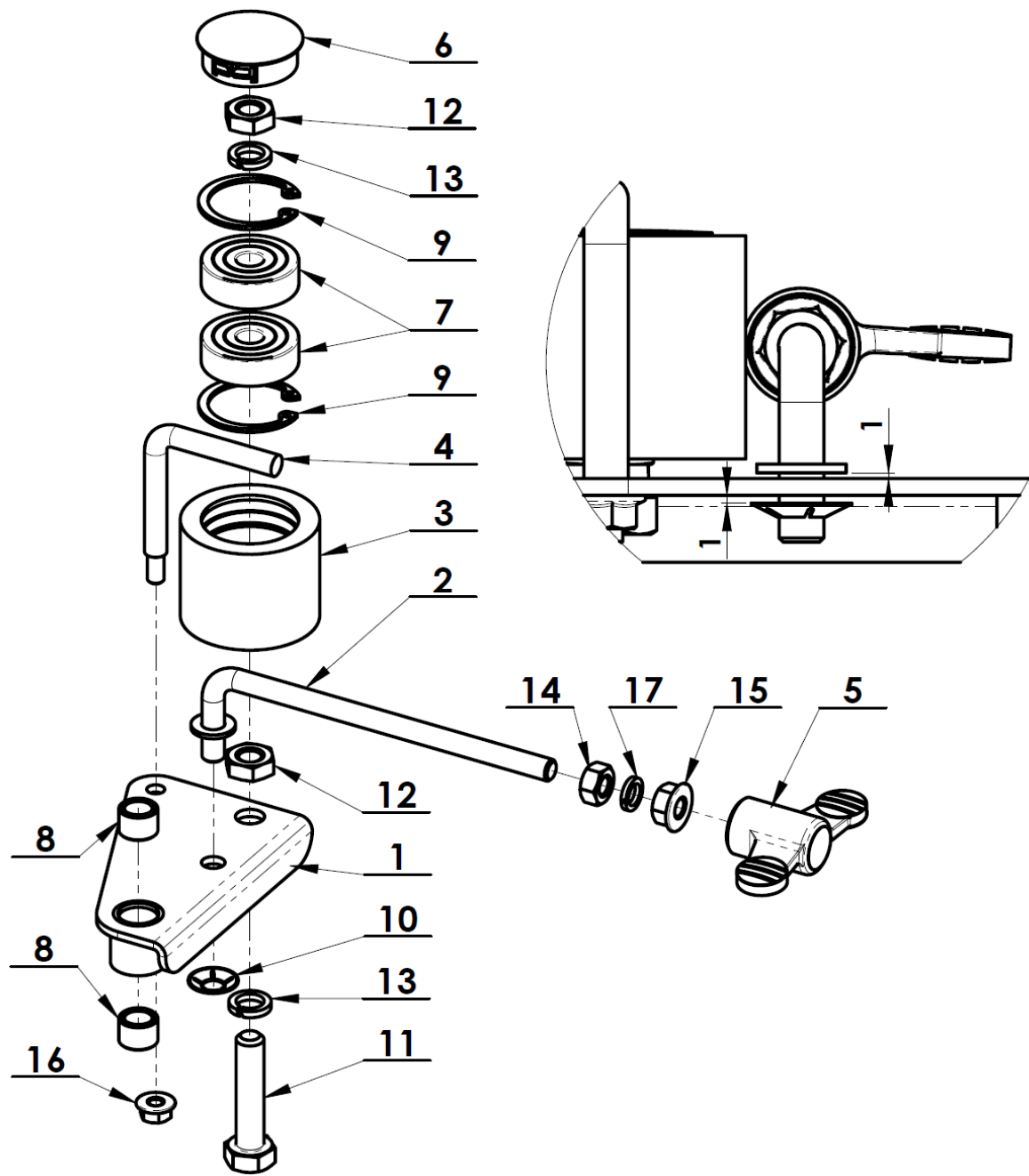
**Seznam náhradních dílů**



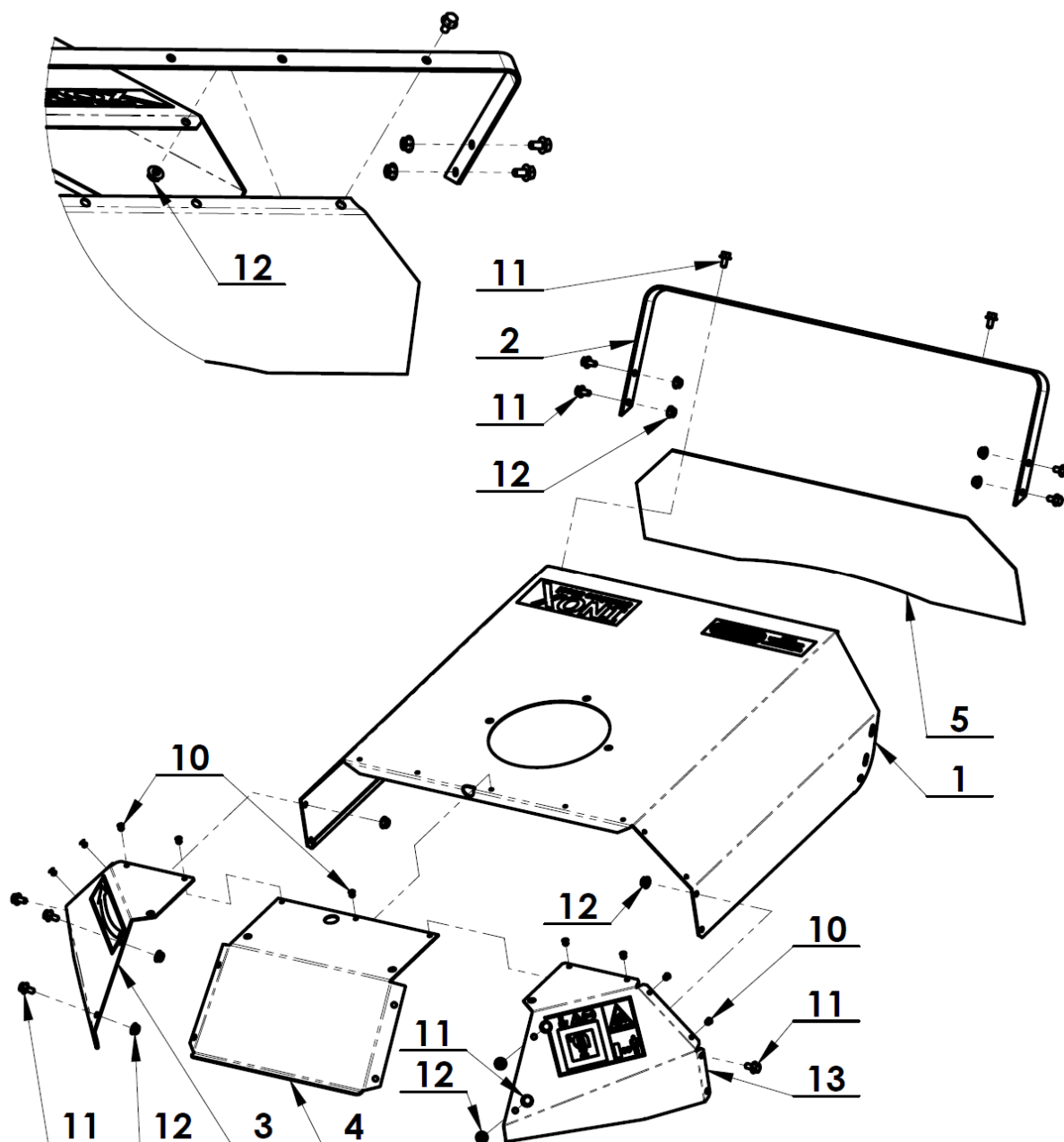
<b>Poz.</b>	<b>Název</b>	<b>Obj. č.</b>	<b>Ks</b>
1	Mulčovač základ	<i>viz strana 4</i>	1
2	Kryt pracovního prostoru sestava	<i>viz strana 8</i>	1
3	Nůž sestava	<i>viz strana 9</i>	1
4	Kluznice úplná	<i>viz strana 10</i>	1
5	Kluznice	3005900091	1
6	Kryt řemene mulčovače úplný	<i>viz strana 11</i>	1
7	Kryt řemene spodní	3005900111	1
8	Pero 5e7x5x28	51311726036	1
9	Šroub M10x30	51309900012	1
10	Šroub M10x25	3005900154	2
11	Šroub M8x16	51309900011	7
12	Šroub M6x20	189551	2
13	Šroub M6x12	51309900007	12
14	Matice M6	168516	6
15	Podložka B 6,4	189571	4



<b>Poz.</b>	<b>Název</b>	<b>Obj. č.</b>	<b>Ks</b>
1	Šasi bubnové sekačky/mulčovače	2005900102	1
2	Hřídel nože	3005901083	1
3	Řemenice sekačky hnaná	3005900105	1
4	Kladka náhonu úplná	<i>viz strana 6</i>	1
5	Držák řemene přední	3005900110	1
6	Vymezovací podložka 20,2x30,5x0,1	124014	3
7	Vymezovací podložka 36x42x0,1	110012	3
8	Vymezovací podložka 30x25x1,25	3005900156	2
9	Ložisko 61905-2RS1 (25x42x9)	51324162020	4
10	Kroužek JV 42	51311733127	1
11	Kroužek AV 25	51311733128	1
12	Pojistný kroužek 20x1,2	110515	1
13	Pojistný kroužek 10x1	6021519	1
14	Pero 6e7x6x40	51311726058	1
15	Matice M6	51311900005	2
16	Podložka B 10,5	189567	1
17	Řemen OPTIBELT TX17x1203Lp VU6K	51272212476	1
18	Čep	3005901141	1
19	Podložka B 8,4	131517	1
20	Matice M8	104622	1

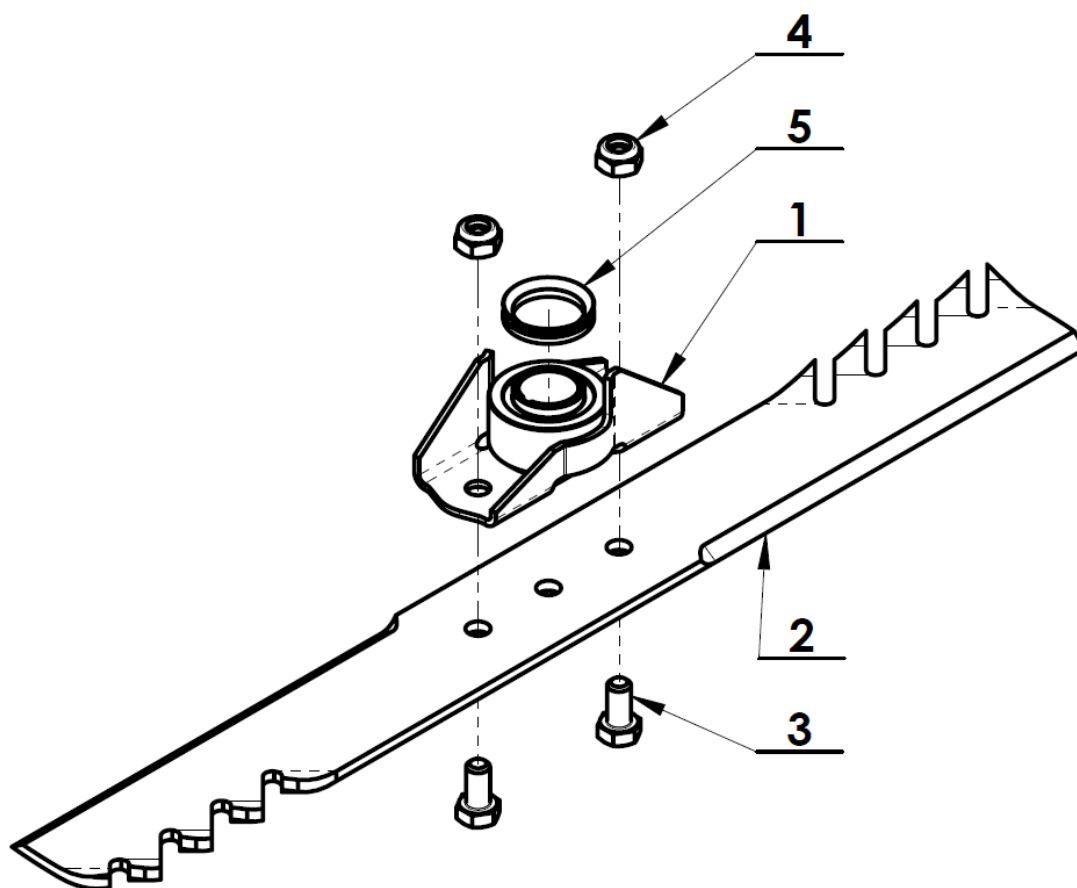


<b>Poz.</b>	<b>Název</b>	<b>Obj. č.</b>	<b>Ks</b>
1	Rameno kladky pohonu	2005900151	1
2	Táhlo napínaču	2005900148	1
3	Kladka napínaču	3005900107	1
4	Vodítko na kladku	3005900149	1
5	Element ovládací	189521	1
6	Krytka	51321840042	1
7	Ložisko 6300-2RS (10x35x11)	189585	2
8	Pouzdro A 10/14x10	184599	2
9	Pojistný kroužek 35x1,5	126503	2
10	Pojistný kroužek 8	51311300005	1
11	Šroub M10x45	183513	1
12	Matice M10	111503	2
13	Podložka 10	106530	2
14	Matice M8	104572	1
15	Matice M8-8	51311120020	1
16	Matice M6	51311900005	1
17	Podložka 8	104574	1

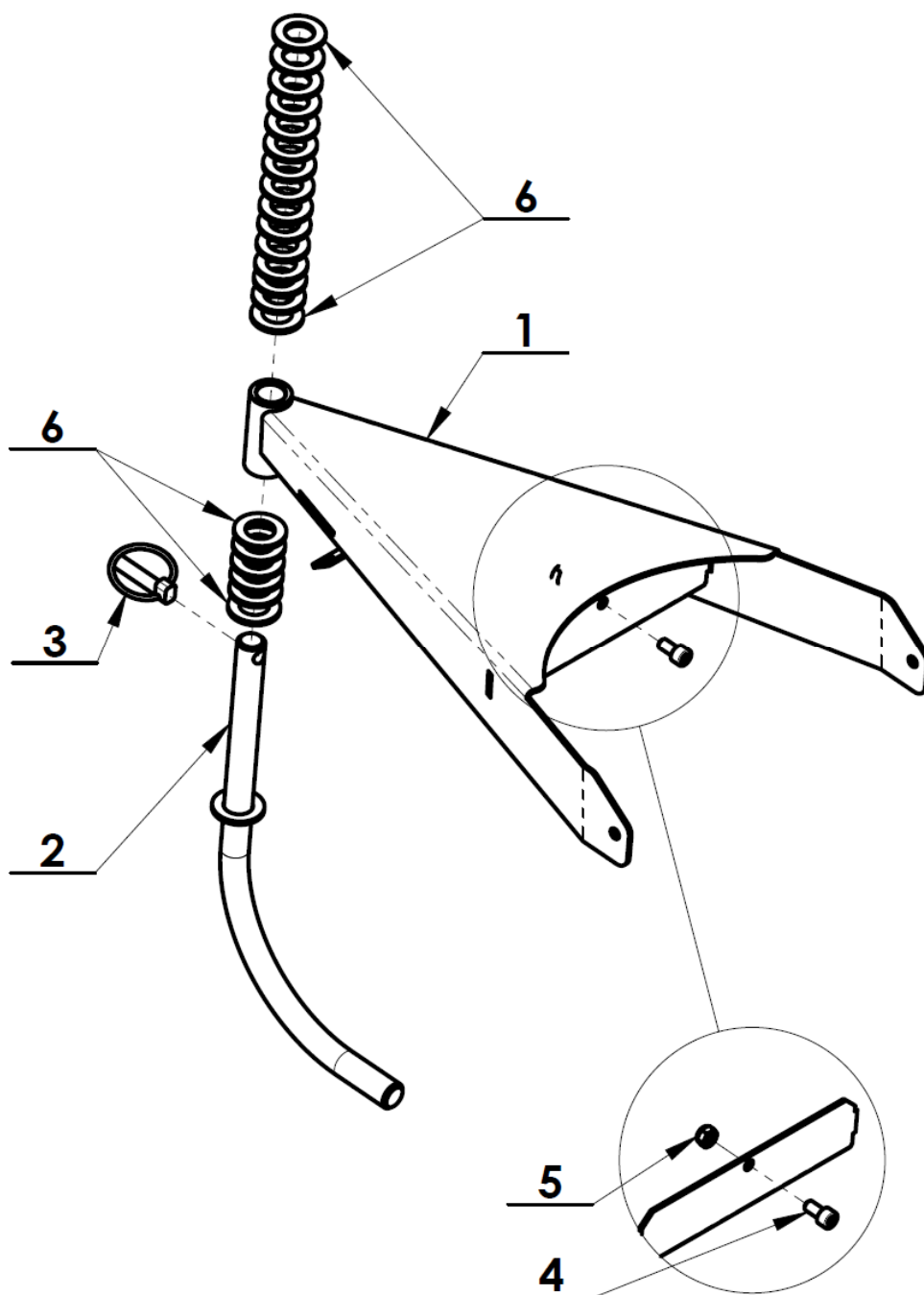


Poz.	Název	Obj. č.	Ks
1	Kryt pracovního prostoru INOX	3005901088	1
2	Ochrana krytu	3005900087	1
3	Bočnice krytu levá INOX	3005900086	1
4	Kryt střední INOX	3005901085	1
5	Zástěrka přední	3005900084	1
10	Nýt s trnem 4x7,5	51311698057	9
11	Šroub M6x12	51309900007	12
12	Matice M6	51311900005	12
13	Bočnice krytu pravá INOX	3005900155	1

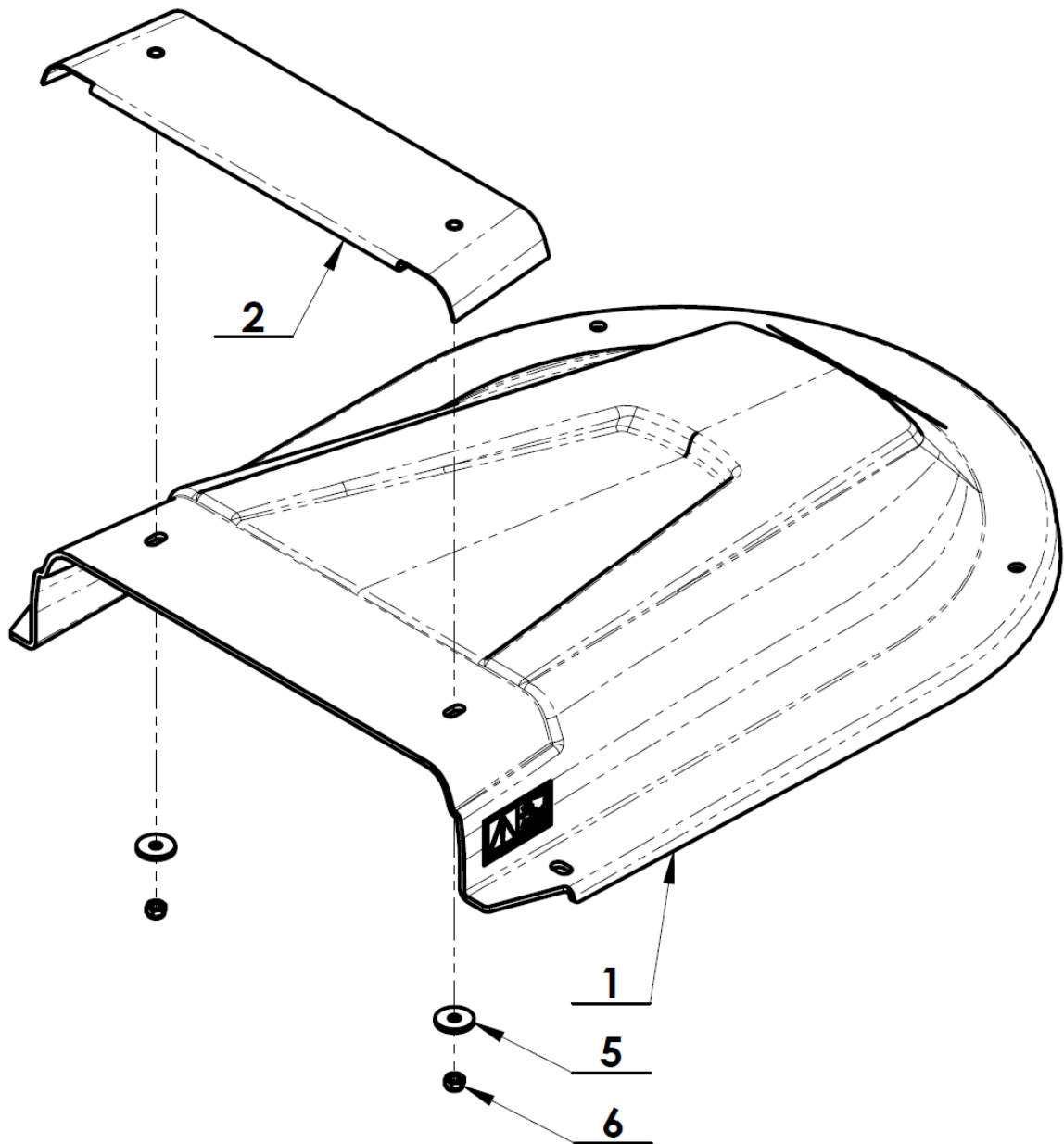




Poz.	Název	Obj. č.	Ks
1	Unašeč	2004400034	1
2	Nůž GATOR 57 cm	184601	1
3	Šroub M10x20	1512527	2
4	Matice M10	195527	2
5	V-kroužek	51273111223	1



Poz.	Název	Obj. č.	Ks
1	Držák ostruhy	2005900096	1
2	Kluznice	2004400015	1
3	Kolík	125500	1
4	Šroub M8x16	122500	1
5	Matice M8	104622	1
6	Podložka B 21	124530	21



Poz.	Název	Obj. č.	Ks
1	Kryt řemene	3005900045	1
2	Tepelný štít	3005900178	1
5	Podložka 5,5	189589	2
6	Matice M5	105518	2