

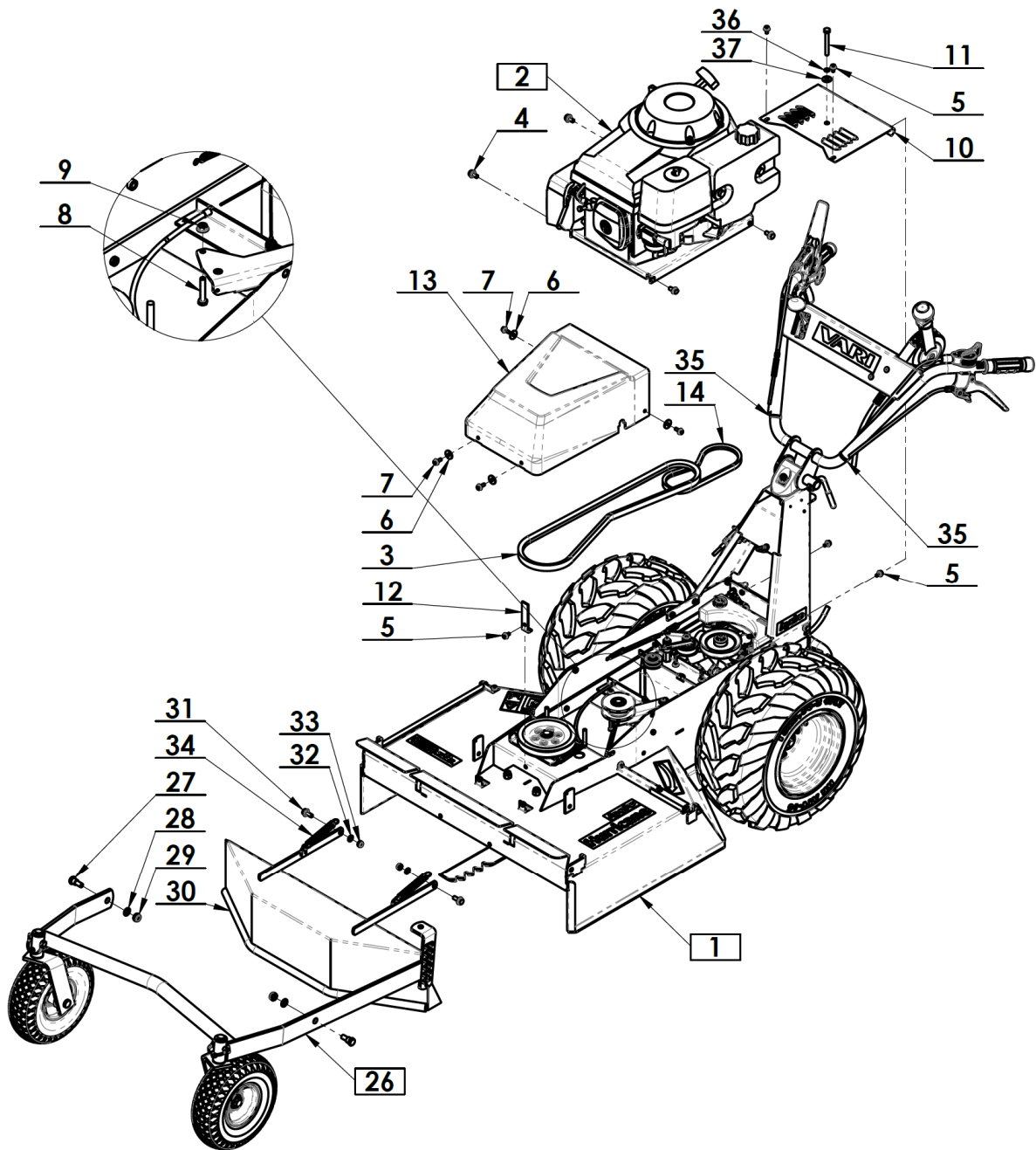
VARI®

F-700 HYDRO

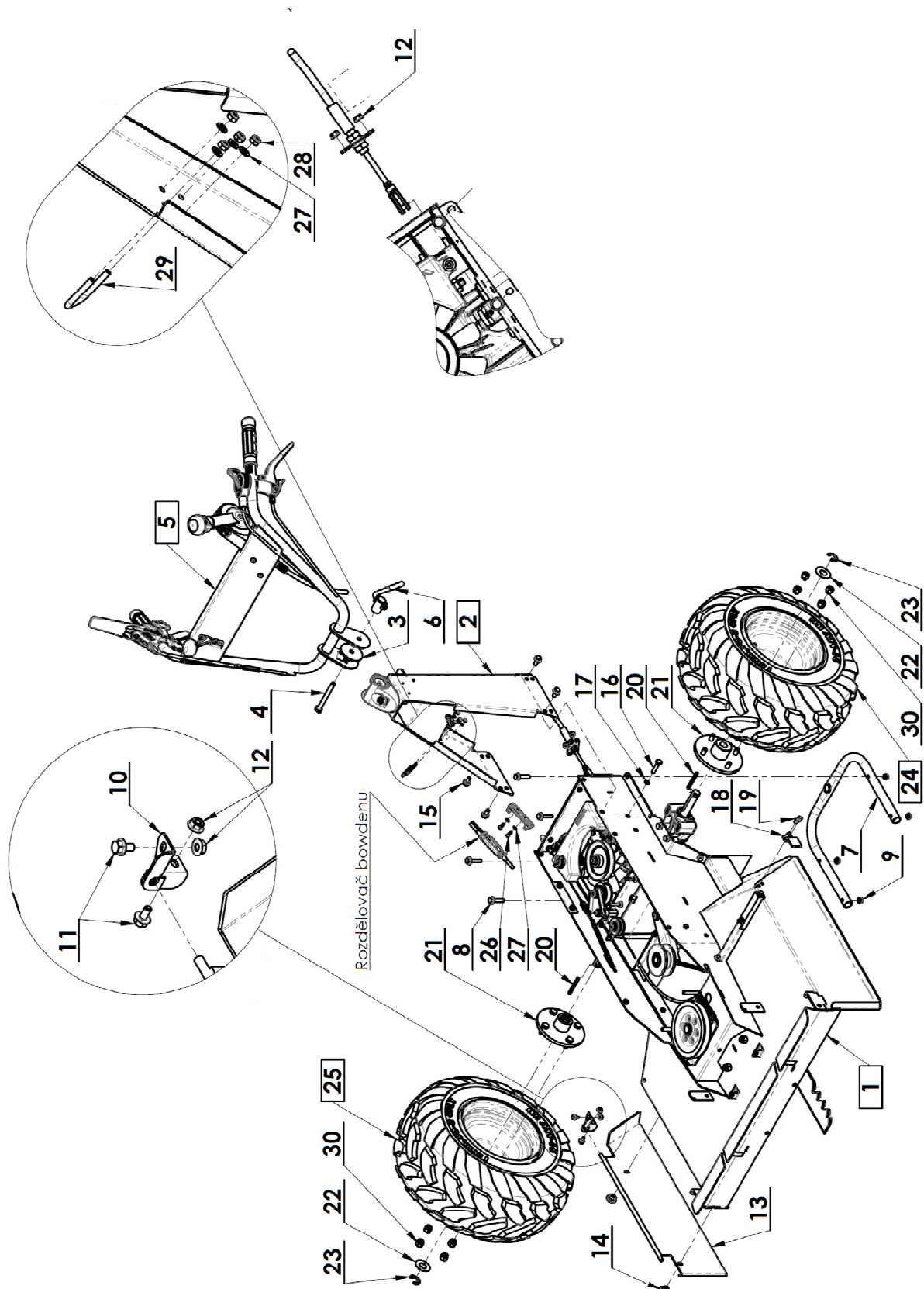
Mulčovač



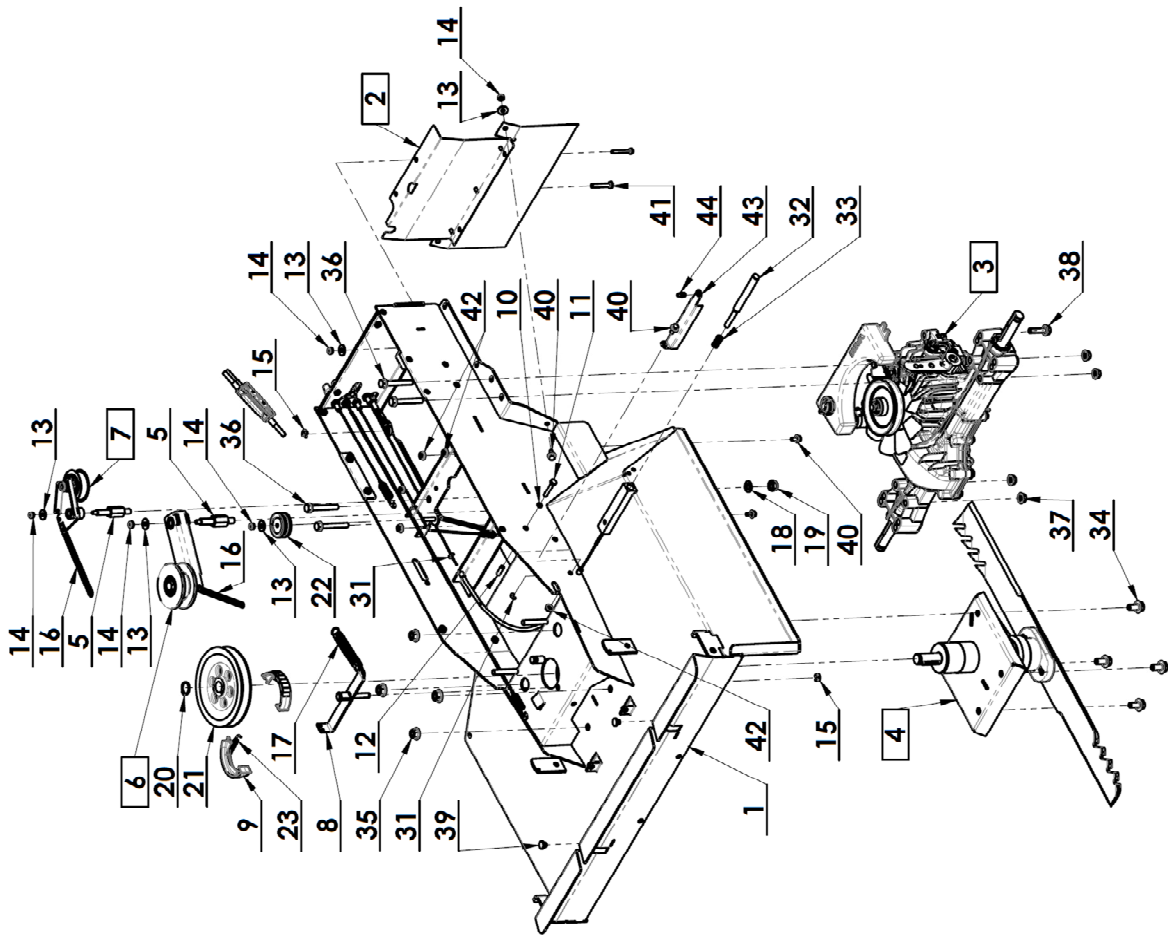
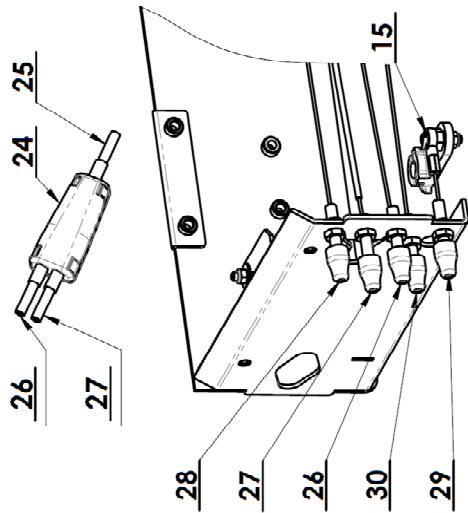
Seznam náhradních dílů 2019



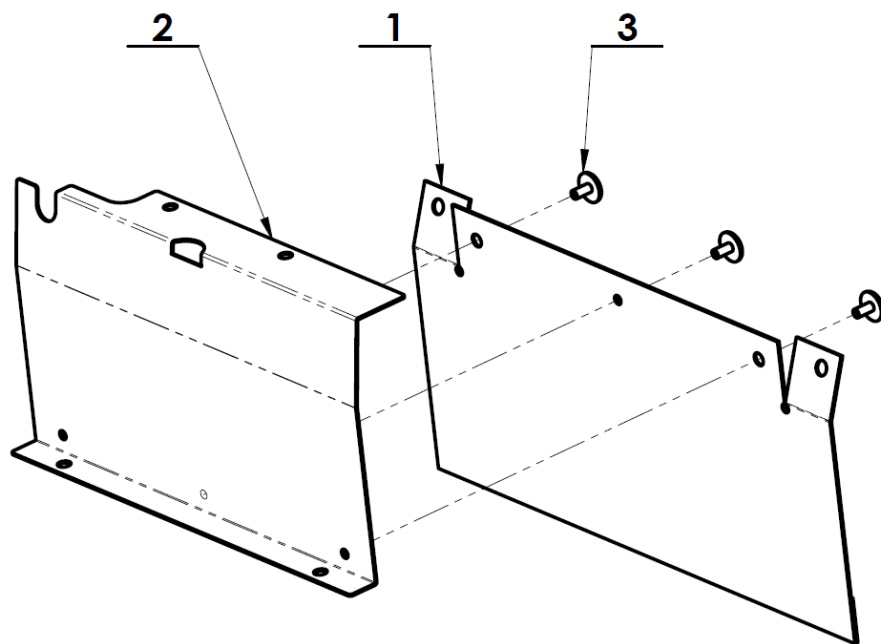
Poz.	Název	Obj. č.	Ks
1	Rám s řídítky	<i>viz strana 4</i>	1
2	Motor úplný	<i>viz strana 20</i>	1
3	Řemen klínový Optibelt	184563	1
4	Šroub M8x16	51309900011	4
5	Šroub M6x12	51309900007	5
6	Podložka 6,6	169508	4
7	Šroub M6x16	51309203129	4
8	Šroub M6x35	184587	1
9	Matice M6	51311900005	1
10	Kryt převodovky	3000500071	1
11	Šroub M8x70	51309201091	1
12	Přední vedení řemene	184056	1
13	Kryt řemene	3000500116	1
14	Klínový řemen	51272212115	1
26	Vodící kola	<i>viz strana 22</i>	1
27	Šroub	182038	2
28	Podložka B 10,5	189567	2
29	Matice M10	195527	2
30	Kryt přední	184060	1
31	Šroub M8x20	51309900025	2
32	Podložka B 8,4	131517	2
33	Matice M8	104622	2
34	Pružina tlačná 1,8x16,2x63x20	169514	2
35	Páska stahovací 4,8x250	51283297052	2
36	Podložka 8	104574	1
37	Podložka 9	150536	1



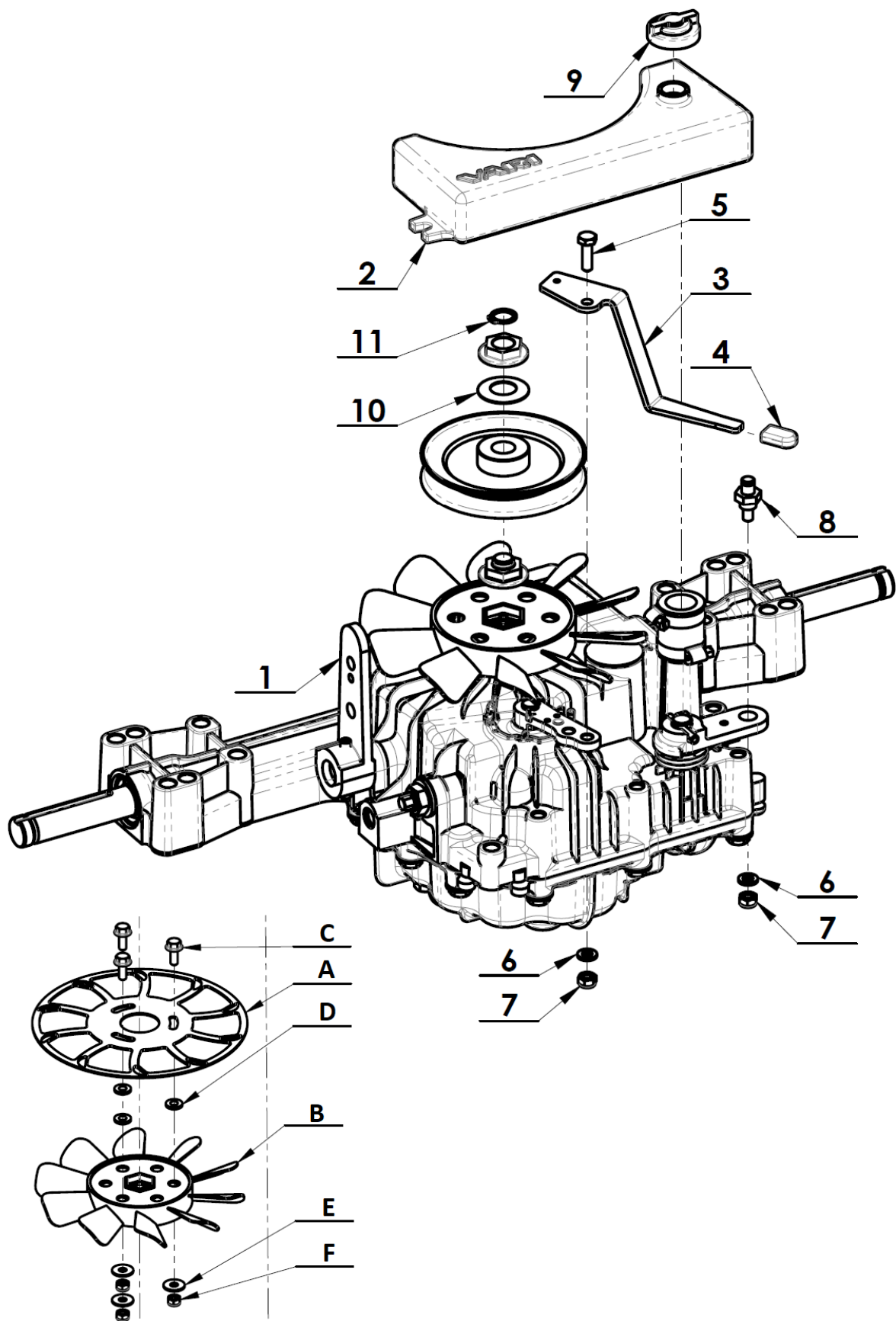
Poz.	Název	Obj. č.	Ks
1	Rám	<i>viz strana 6</i>	1
2	Držák řídítek	<i>viz strana 14</i>	1
3	Podložka kloubu	3005400149	1
4	Šroub M10x90	51309201788	1
5	Řídítka (<i>do r. v. 2017</i>) Řídítka (<i>od r. v. 2018</i>)	<i>viz strana 16</i> <i>viz strana 17</i>	1
6	Utahovací matice	192012	1
7	Nárazník	2000500098	1
8	Šroub M8x35	51309900023	4
9	Matice M8	104622	4
10	Pant	2000500101	1
11	Šroub M6x12	51309900007	2
12	Matice M6	51311900005	4
13	Klapka boční	2000500102	1
14	Ovládací element	184606	2
15	Šroub M8x16	51309900011	4
16	Šroub M8x35	150540	1
17	Podložka 8	104574	1
18	Vodítko	3000500088	1
19	Nýt s trnem 6x10	51311698054	2
20	Pero 3/16"x55	3005900181	2
21	Příruba kola	2000500130	2
22	Podložka s nose	3000800109	2
23	Kroužek 15	184621	2
24	Kolo 18x9,50-8 levé	2000500096	1
25	Kolo 18x9,50-8 pravá	2000500097	1
26	Šroub M5x14	51309203116	2
27	Podložka B 5,3	189581	6
28	Matice M5	105518	4
29	Třmen	3000500093	1
30	Matice M10	3000500141	8



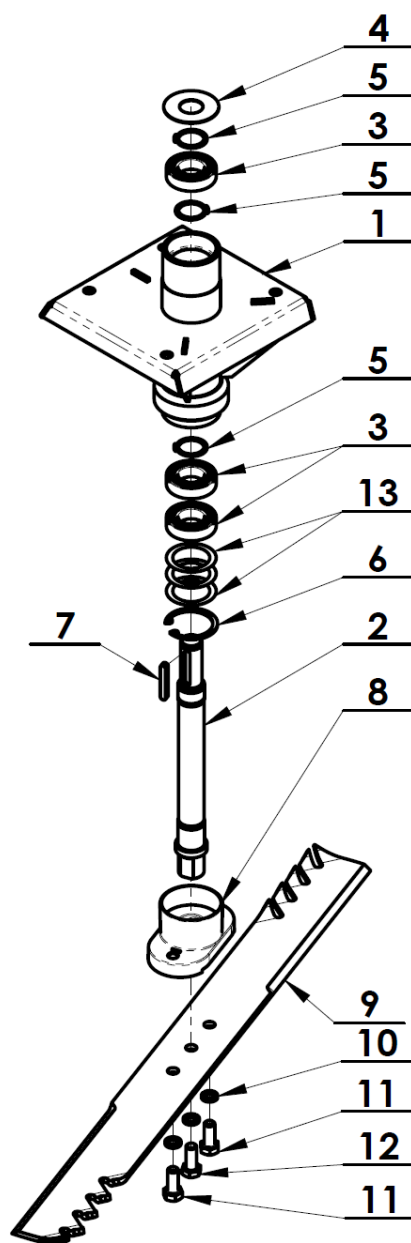
Poz.	Název	Obj. č.	Ks
1	Rám	2000500038	1
2	Kryt spodní se zástěrkou	<i>viz strana 8</i>	1
3	Převodovka K-46ED pro F-700H úplná	<i>viz strana 9</i>	1
4	Nůž sestava	<i>viz strana 11</i>	1
5	Čep ramene kladky nože	184092	2
6	Kladka pohonu nože	<i>viz strana 12</i>	1
7	Kladka pojezdu	<i>viz strana 13</i>	1
8	Klíč brzdový	196003	1
9	Brzdová čelist	189014	2
10	Podložka 6	6510920	1
11	Šroub M6x35	184587	1
12	Krytka válcová 6x20	184528	1
13	Podložka 6,6	195530	6
14	Matice M6	168516	6
15	Nástrčná pojistná podložka 8	184614	2
16	Pružina T 080.088.0632	184553	2
17	Pružina tažná 1,8x16,2x63x20	169514	1
18	Podložka B 10,5	189567	2
19	Matice M10	195527	2
20	Pojistný kroužek 20x1,2	110515	1
21	Řemenice nože	3000500128	1
22	Kladka	51283119011	1
23	Pružina čelisti	189511	1
24	Rozdělovač bowdenu	51532888024	1
25	Bowden rozdělovače	2000500106	1
26	Bowden kladky nože	2000500107	1
27	Bowden brzdy nože	2000500108	1
28	Bowden pojezdu (<i>do roku výroby 2017</i>) Bowden pojezdu (<i>od roku výroby 2018</i>)	2000500109 2000500140	1
29	Bowden brzdy (<i>do roku výroby 2017</i>) Bowden brzdy (<i>od roku výroby 2018</i>)	2000500110 2000500138	1
30	Bowden aretace kol (<i>do roku výroby 2017</i>) Bowden aretace kol (<i>od roku výroby 2018</i>)	2000500111 2000500139	1
31	Kroužek 5	150606	2
32	Čep aretace vodicích kol	3000500114	1
33	Pružina tlačná 1,25x11,25x28x6,5	124500	1
34	Šroub M10x20	51309900029	4
35	Matice M10	51311900011	4
36	Šroub M8x60	51309900042	4
37	Matice M8	51311900006	4
38	Šroub M8x35	51309900023	1
39	Pryžová podložka	182534	2
40	Šroub M6x12	51309900007	5
41	Šroub M6x40	189601	2
42	Matice M6	51311900005	5
43	Krytka lanka	3000500087	1
44	Mazací hlavice kulová přímá M8x1	106546	1



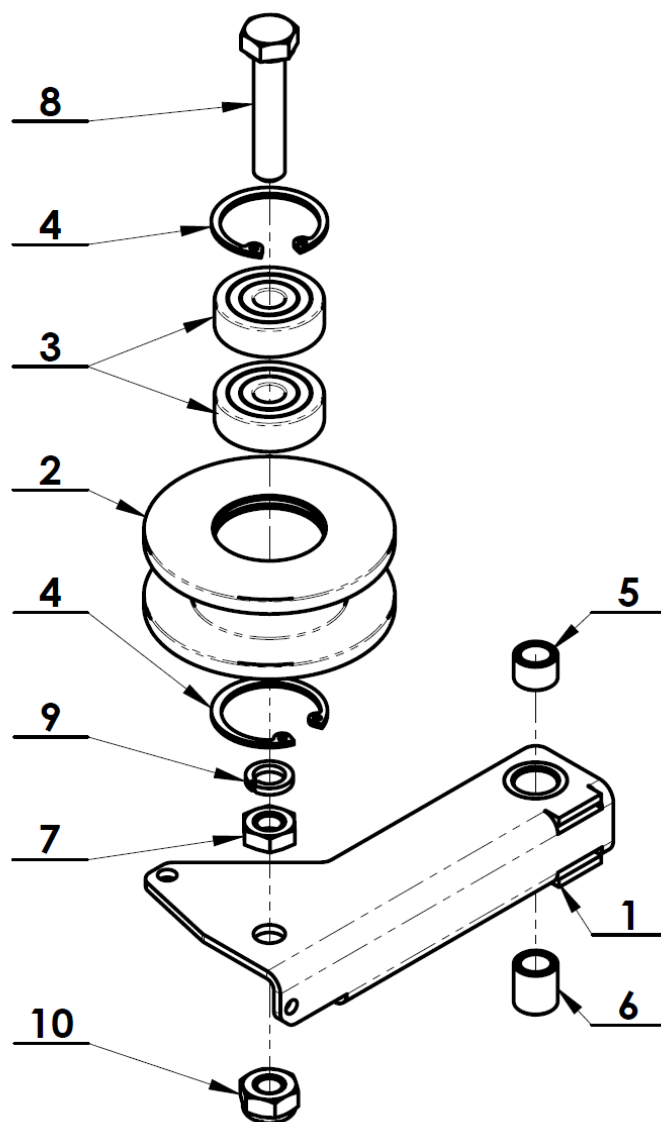
Poz.	Název	Obj. č.	Ks
1	Zástěrka	3000500092	1
2	Kryt spodní	3000500091	1
3	Nýt trhací	184623	3



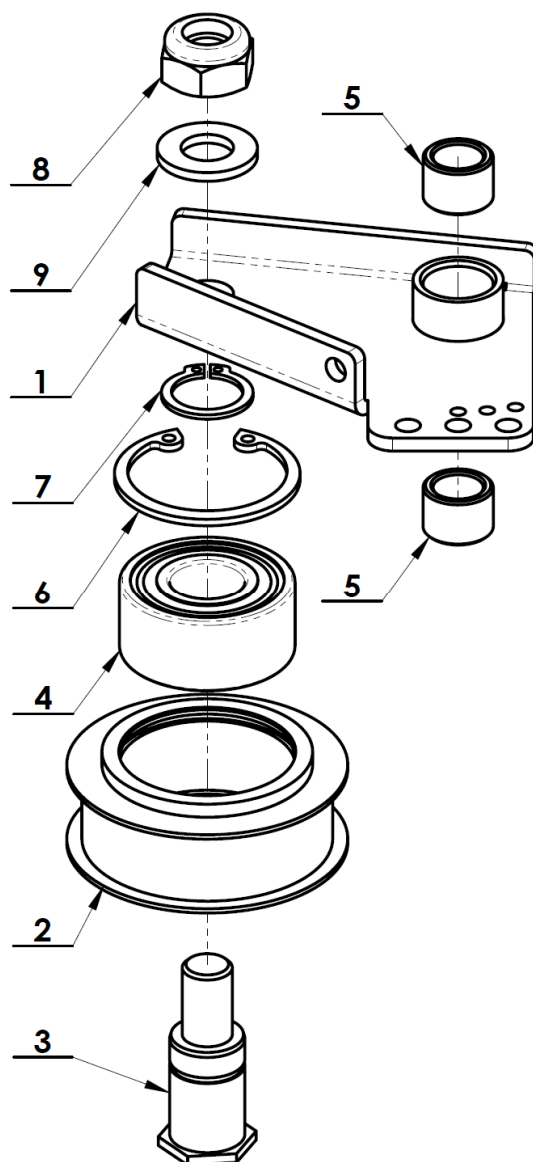
Poz.	Název	Obj. č.	Ks
1	Převodovka K46ED	51532100157	1
2	Vyrovnávací nádržka	3005900007	1
3	Páčka bypassu	3000500073	1
4	Krytka plochá 9x3	51321841019	1
5	Šroub M6x20	189551	1
6	Podložka B 6,4	189571	2
7	Matice M6	168516	2
8	Čep parkovací brzdy	3000500095	1
9	Ventil od vzdušňovací	51532100158	1
10	Pružina 31,5x16,3x0,8x1,9	51315971004	1
11	Pojistný kroužek 13x1	110512	1
<i>Dále lze zakoupit:</i>			
A	Ochrana ventilátoru	3000500166	1
B	Ventilátor převodovky	N532150376	1
C	Šroub M6x16	51309203129	3
D	Distance ochrany ventilátoru	3000500165	3
E	Podložka 6,6	195530	3
F	Matice M6	168516	3



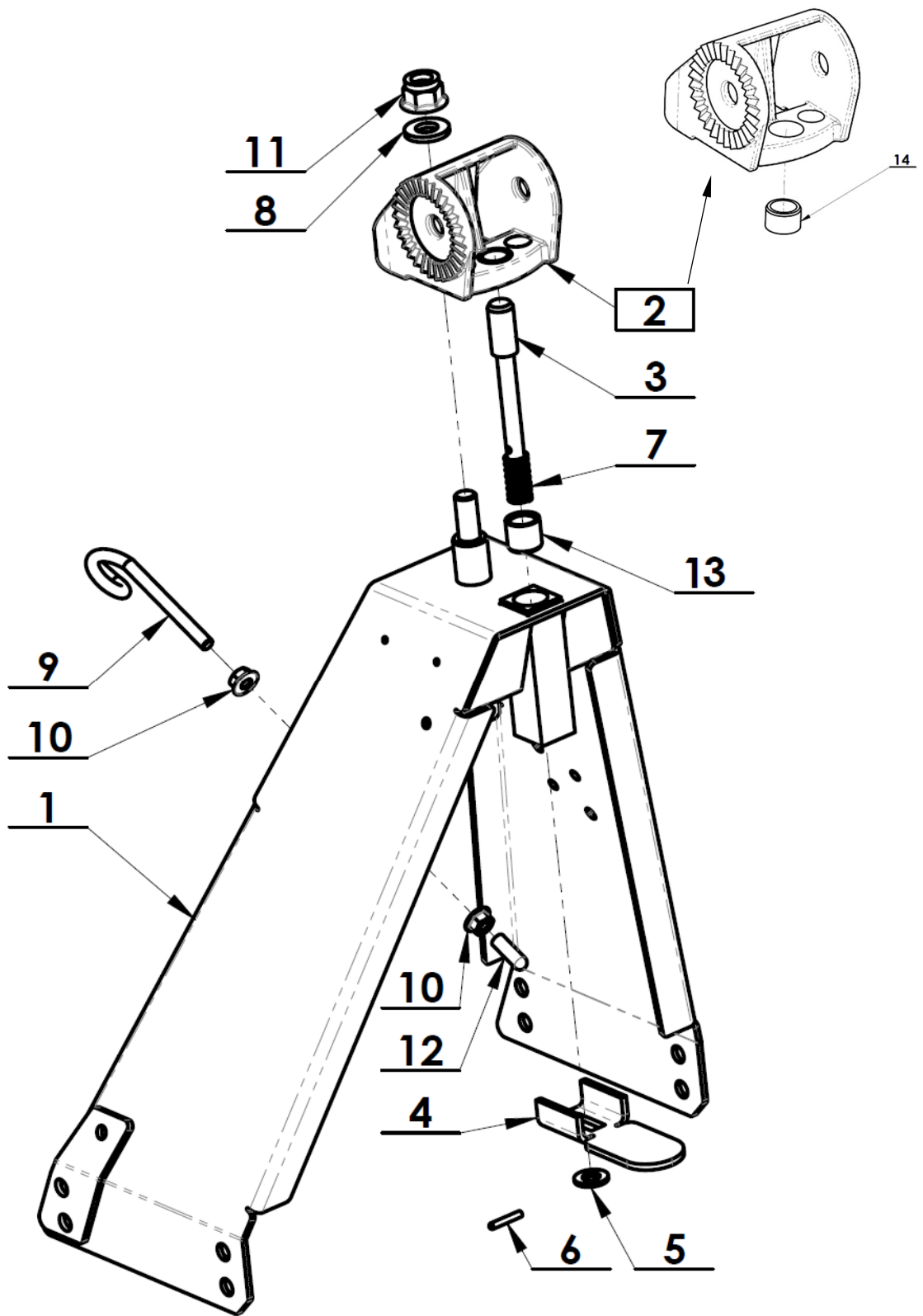
Poz.	Název	Obj. č.	Ks
1	Trubka náhonu	2000500062	1
2	Hřídel nože	184093	1
3	Ložisko 6005-2RS (25x47x12)	135501	3
4	Kryt pozinkovaný	3000500066	1
5	Pojistný kroužek 25x1,2	131520	3
6	Pojistný kroužek 47x1,75	126504	1
7	Pero 6e7x6x40	51311726058	1
8	Unašeč nože	184094	1
9	Nůž GATOR 68 cm	180501	1
10	Podložka 10	106530	3
11	Šroub M10x25	184568	2
12	Šroub M10x1x25-8.8-A3L	137501	1
13	Podložka vymežovací 35x47x0,1	168020	3



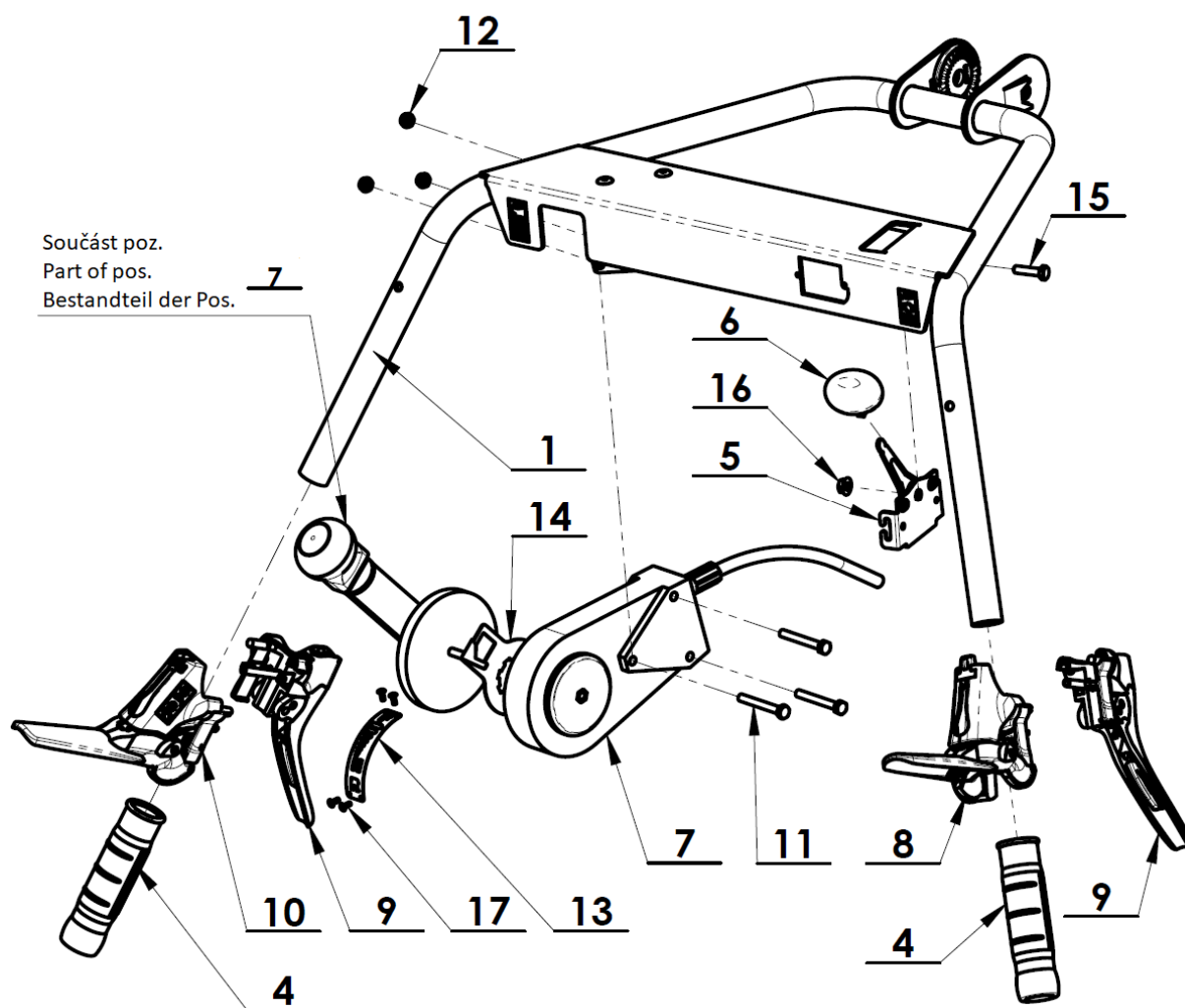
Poz.	Název	Obj. č.	Ks
1	Rameno kladky pohonu nože	2000500068	1
2	Kladka	184579	1
3	Ložisko 6300-2RS (10x35x11)	189585	2
4	Pojistný kroužek 35x1,5	126503	2
5	Pouzdro A 10/14x10	184599	1
6	Pouzdro A 10/14x16	184600	1
7	Matice M10	111503	1
8	Šroub M10x50	115506	1
9	Podložka 10	106530	1
10	Matice M10	195527	1



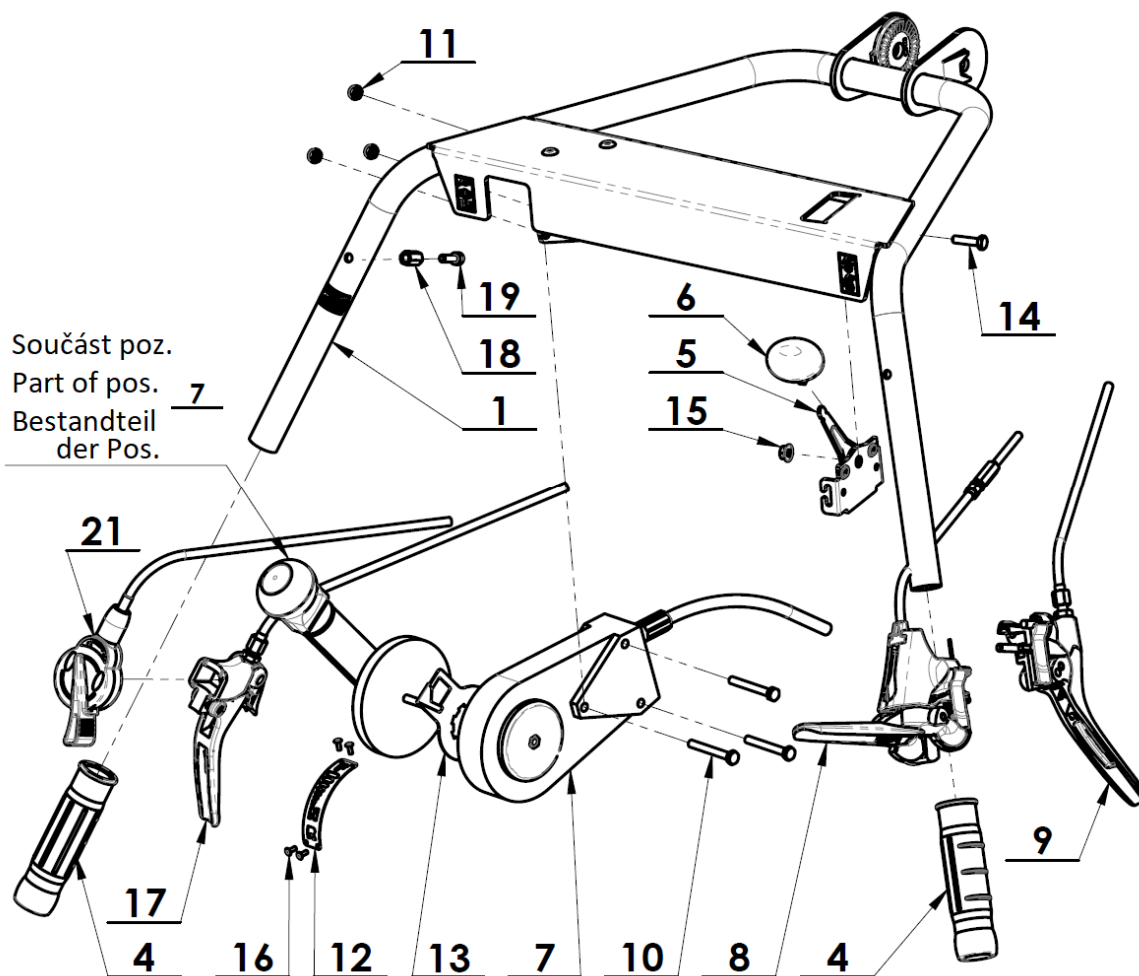
Poz.	Název	Obj. č.	Ks
1	Rameno kladky	2000500084	1
2	Kladka	3005900040	1
3	Čep kladky	3000500086	1
4	Ložisko 3202 A 2RS	51324232132	1
5	Pouzdro A 10/14x10	184599	2
6	Pojistný kroužek 35x1,5	126503	1
7	Pojistný kroužek 15x1	131521	1
8	Matice M10	195527	1
9	Podložka B 10,5	189567	1



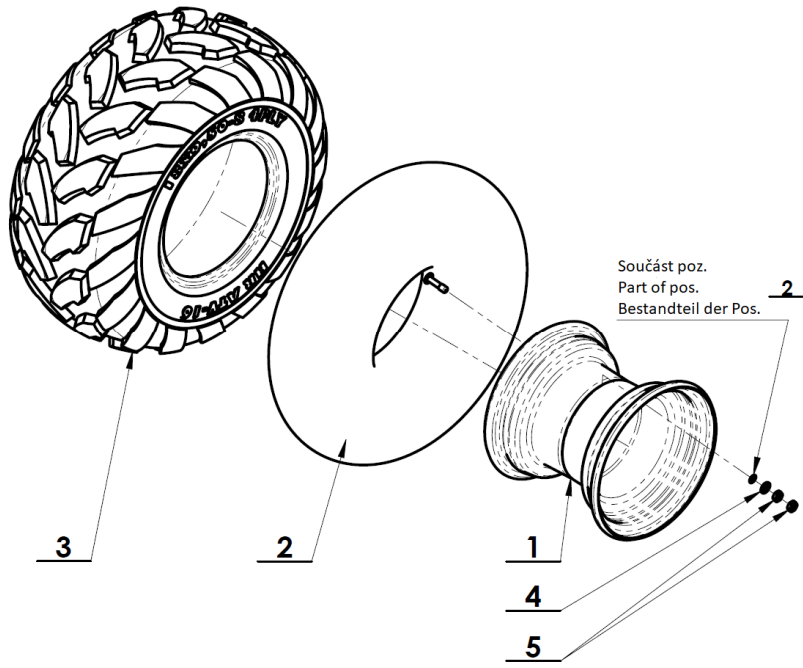
Poz.	Název	Obj. č.	Ks
1	Držák řídítek	2000500075	1
2	Kloub horní (vč. pozice 14)	2005400028	1
3	Čep	192007	1
4	Aretační páčka	184004	1
5	Podložka B 8,4	131517	1
6	Kolík 3x18	127504	1
7	Pružina tlačná 1,25x11,25x28x6,5	124500	1
8	Podložka 10,5x21x2,5	51321840021	1
9	Vedení startovací šňůry	51482492002	1
10	Matice M6	51311900005	2
11	Matice M10	51311900015	1
12	Krytka válcová 6x20	184528	1
13	Pouzdro	192017	1
14	Pouzdro	3005400027	1



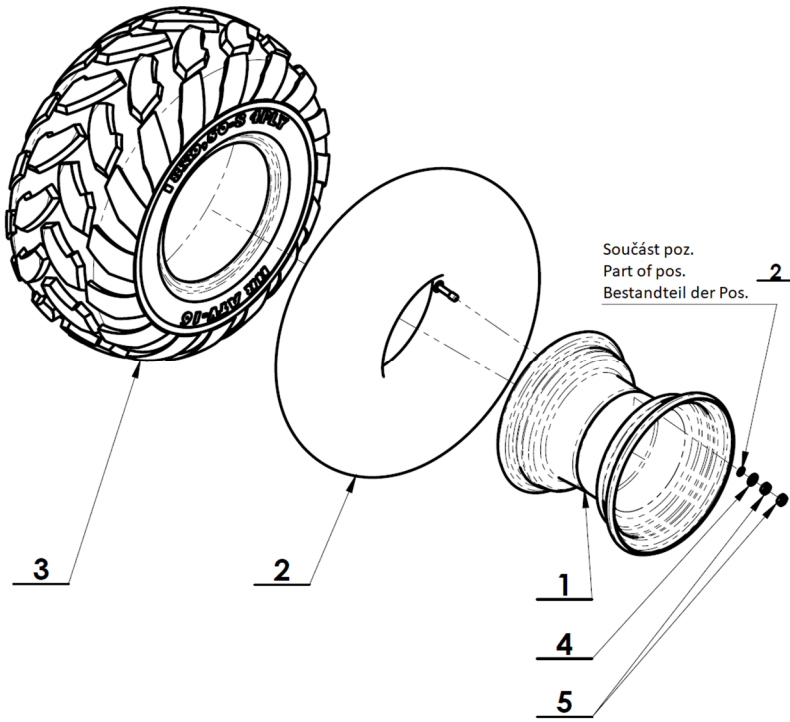
ŘÍDÍTKA DO ROKU VÝROBY 2017			
Poz.	Název	Obj. č.	Ks
1	Madlo	2000500081	1
4	Rukojeť	184518	2
5	Páčka plynu	51532888008	1
6	Červený knoflík	184519	1
7	Řadící páka	51532888057	1
8	Páčka náhonu	2005900202	1
9	Páčka ovládací	51532888019	2
10	Páčka pojezdu	2000500136	1
11	Šroub M6x50	195521	3
12	Matice M6	168516	3
13	Stupnice	3005901036	1
14	Šipka	3005901035	1
15	Šroub M6x25	171532	1
16	Matice M6	51311900005	1
17	Nýt s trnem 3x8	182525	4



ŘÍDÍTKA OD ROKU VÝROBY 2018			
Poz.	Název	Obj. č.	Ks
1	Madlo	2000501081	1
4	Rukojeť	184518	2
5	Páčka plynu	51532888008	1
6	Červený knoflík	184519	1
7	Řadící páka	51532888057	1
8	Páčka náhonu	2005900202	1
9	Páčka ovládací	51532888071	1
10	Šroub M6x50	195521	3
11	Matice M6	168516	3
12	Stupnice	3005901036	1
13	Šipka	3005901035	1
14	Šroub M6x25	171532	1
15	Matice M6	51311900005	1
16	Nýt s trnem 3x8	182525	4
17	Páčka ovládací	51532888061	1
18	Matice prodlužovací M6x18	51311120048	1
19	Šroub M6x20	182507	1
21	Páčka	51532888072	1

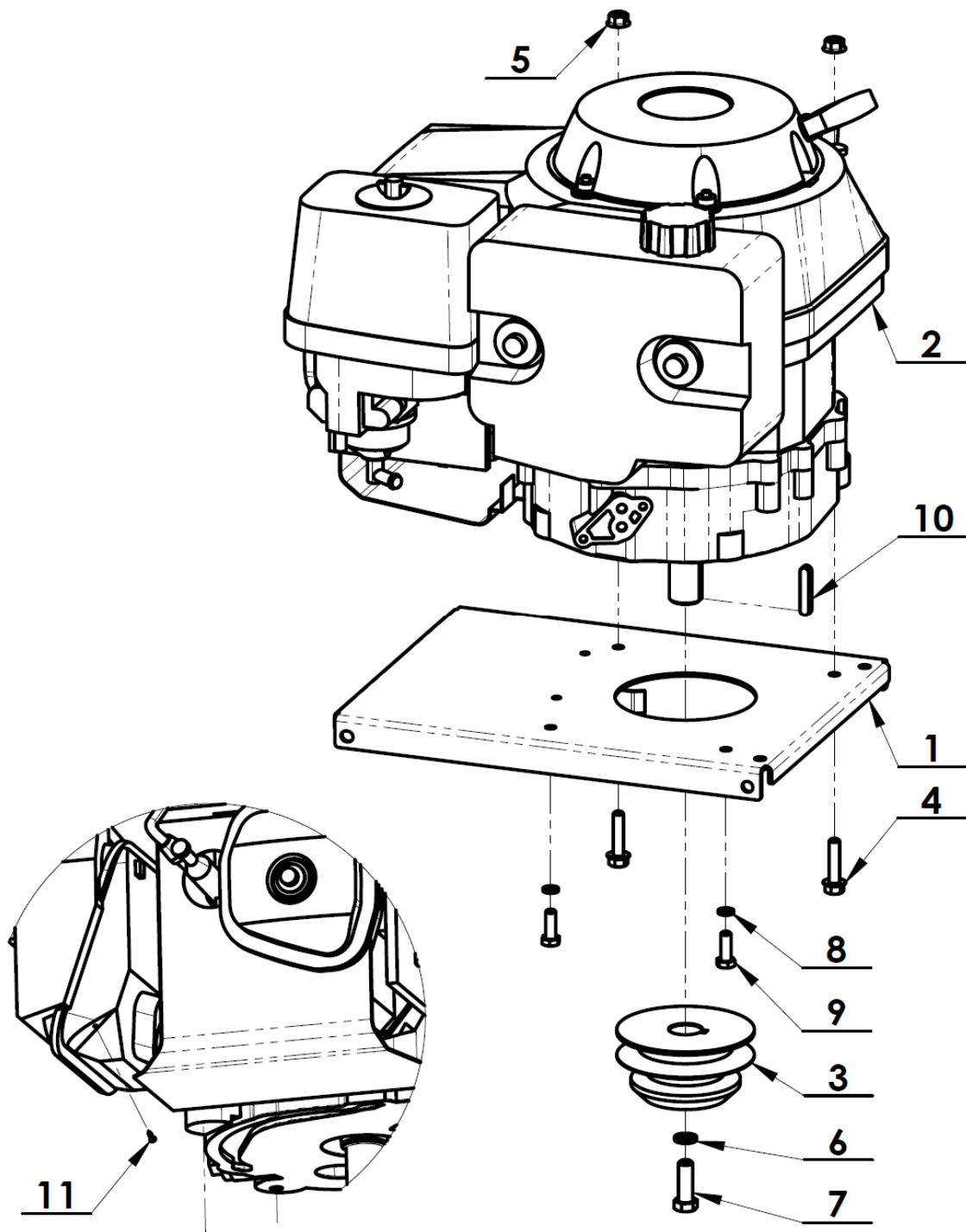


Kolo levé

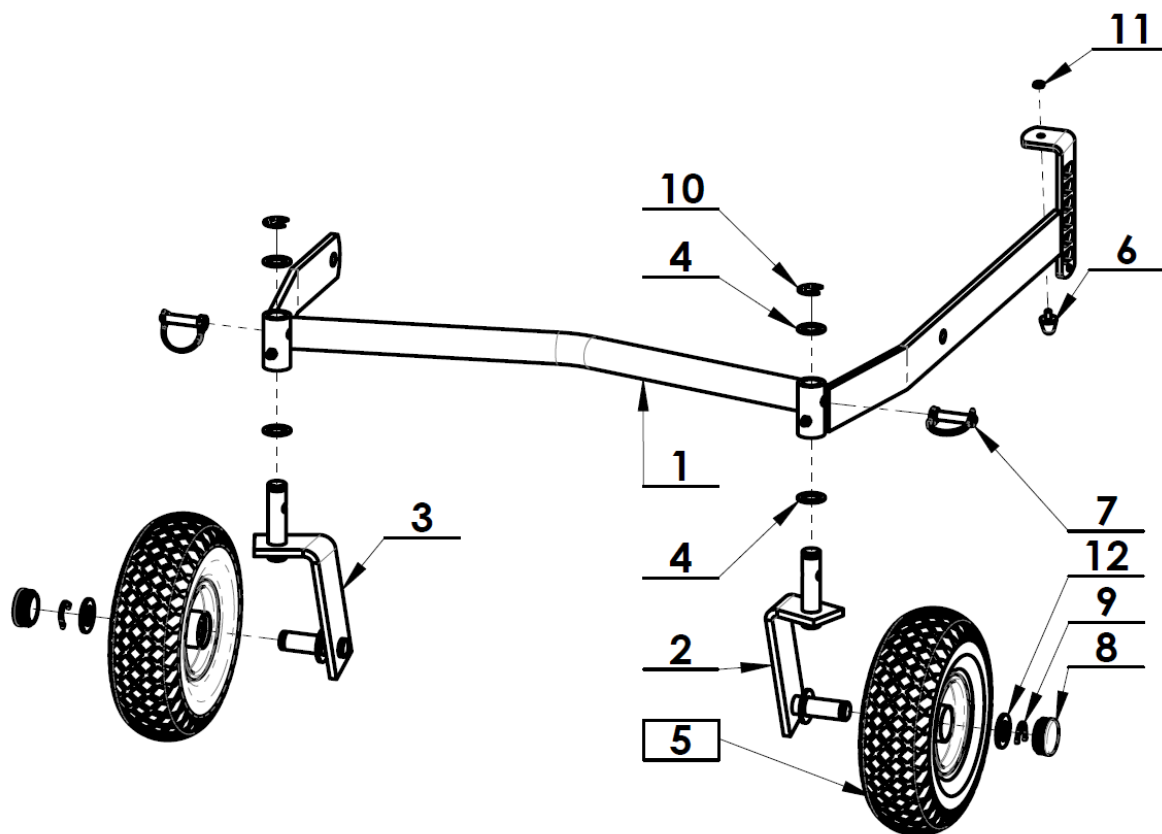


Kolo pravé

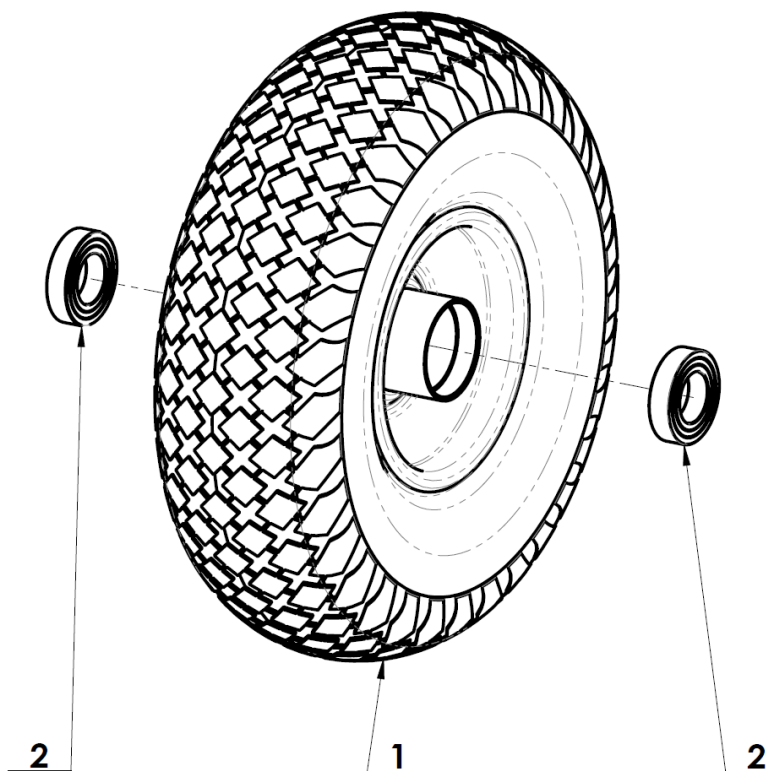
Poz.	Název	Obj. č.	Ks
1	Ráfek 7x8 pro kolo 18x9,50-8	2000500124	1
2	Duše 18x9,50-8	51475903051	1
3	Pneu 18x9,50-8	51475903052	1
4	Podložka B 8,4	131517	1
5	Matice M8	1300197	2



Poz.	Název	Obj. č.	Ks
1	Deska motoru	2000500057	1
2	Motor Honda GXV 390	51482489066	1
3	Hnací řemenice	2000500059	1
4	Šroub M8x40	51309900031	2
5	Matice M8	51311120099	2
6	Podložka 12	106532	1
7	Šroub BN 69 7/16"x1 1/4"	184561	1
8	Podložka 8	104574	2
9	Šroub BN 69 5/16"x7/8"	117507	2
10	Pero 6,3e7x40	184055	1
11	Šroub C2,9x6,5	184633	1



Poz.	Název	Obj. č.	Ks
1	Rám vodících kol	184121	1
2	Závěs kola levý	184104	1
3	Závěs kola pravý	184105	1
4	Podložka kluzná	182039	4
5	Kolo 250x80	<i>viz strana 23</i>	2
6	Pružina nárazníková	182531	1
7	Kolík 10x45	182533	2
8	Zátka 40x1	51321840055	2
9	Pojistný třmen	3000500176	2
10	Kroužek 15	184621	2
11	Matice M6	105520	1
12	Podložka B 21	124530	2



Poz.	Název	Obj. č.	Ks
1	Kolo 250x80	2002300002	1
2	Ložisko 61904-2RS1 (20x37x9)	51324162019	2