

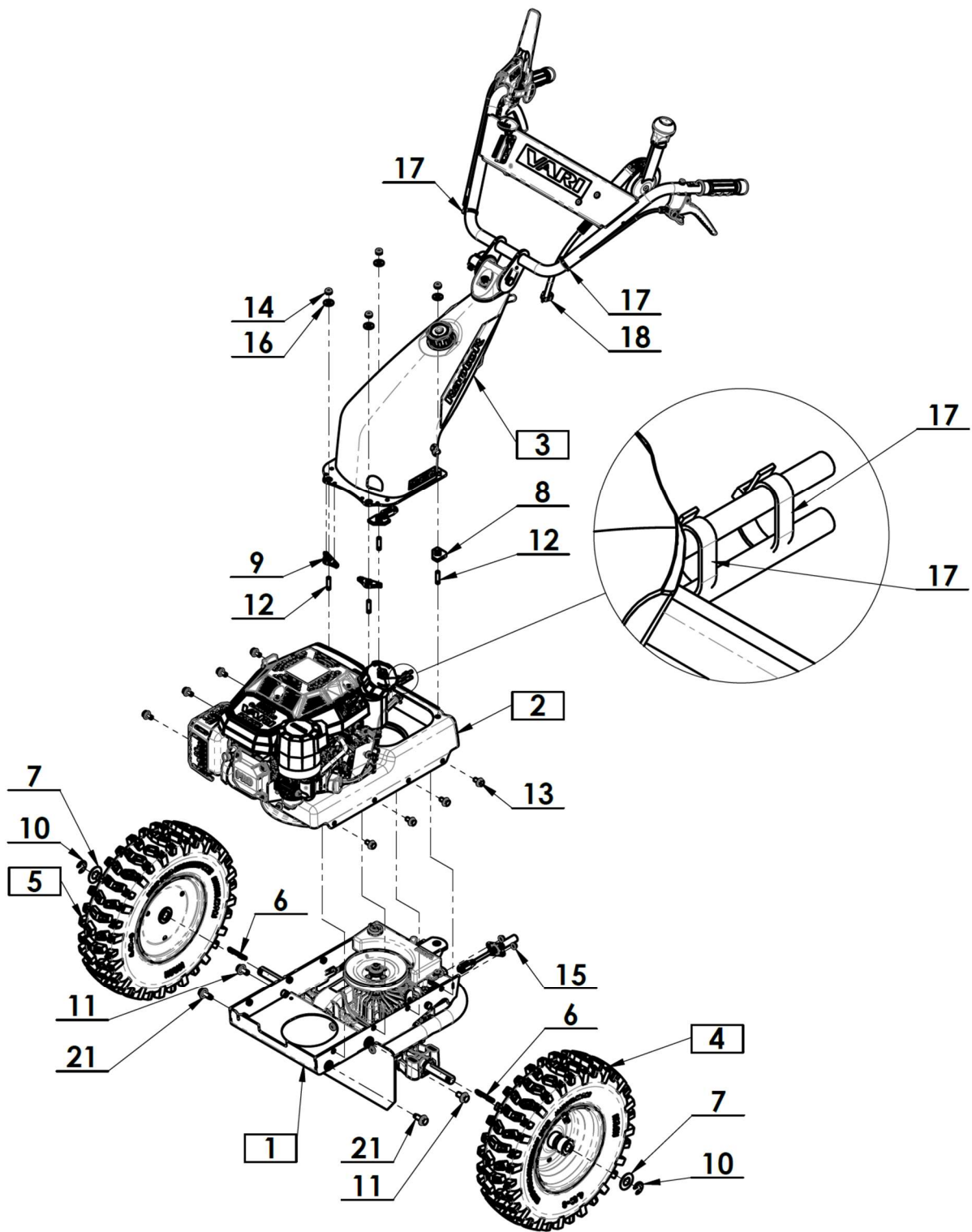
VARI®

RAPTOR HYDRO K

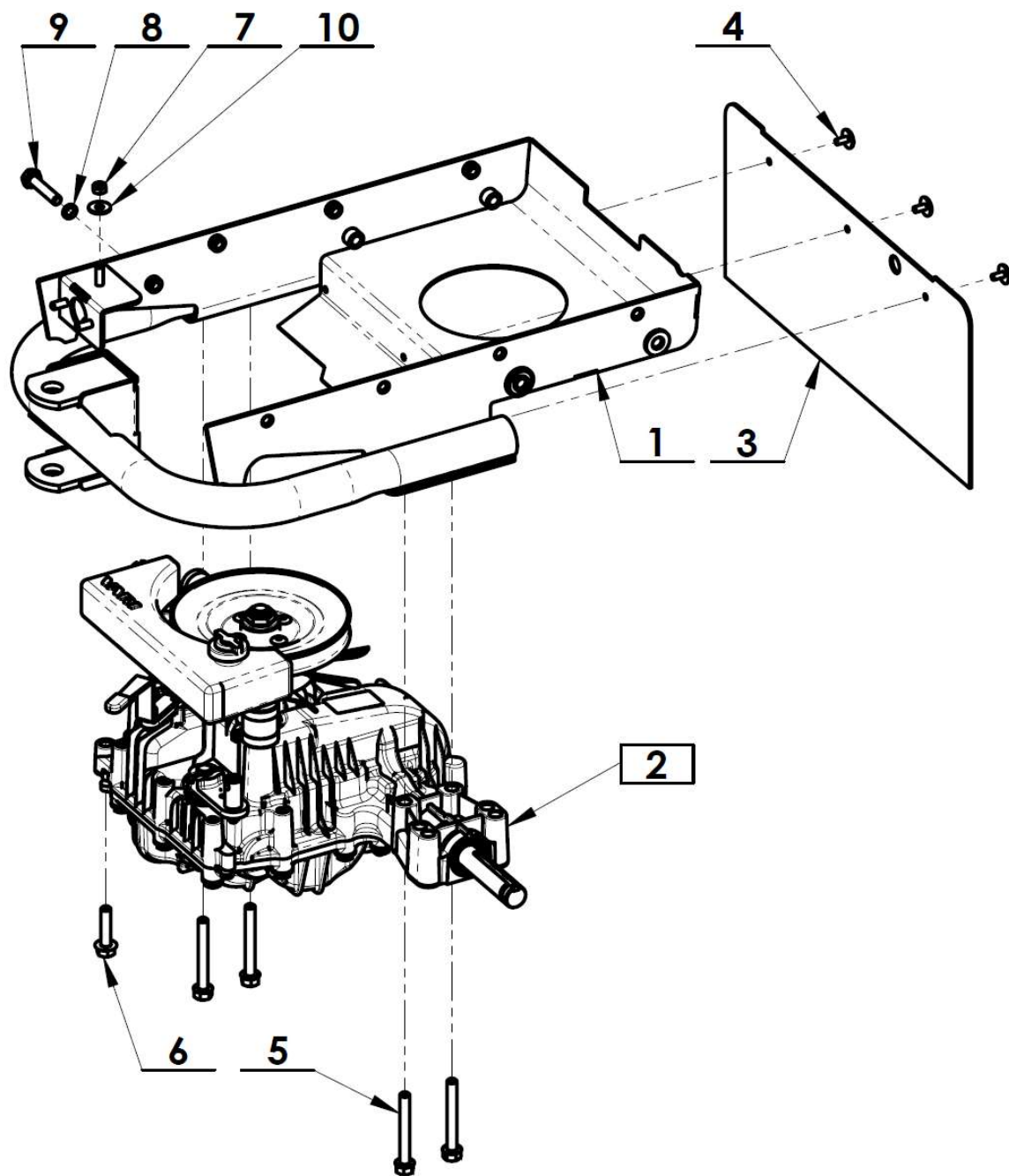
Víceúčelový nosič nářadí



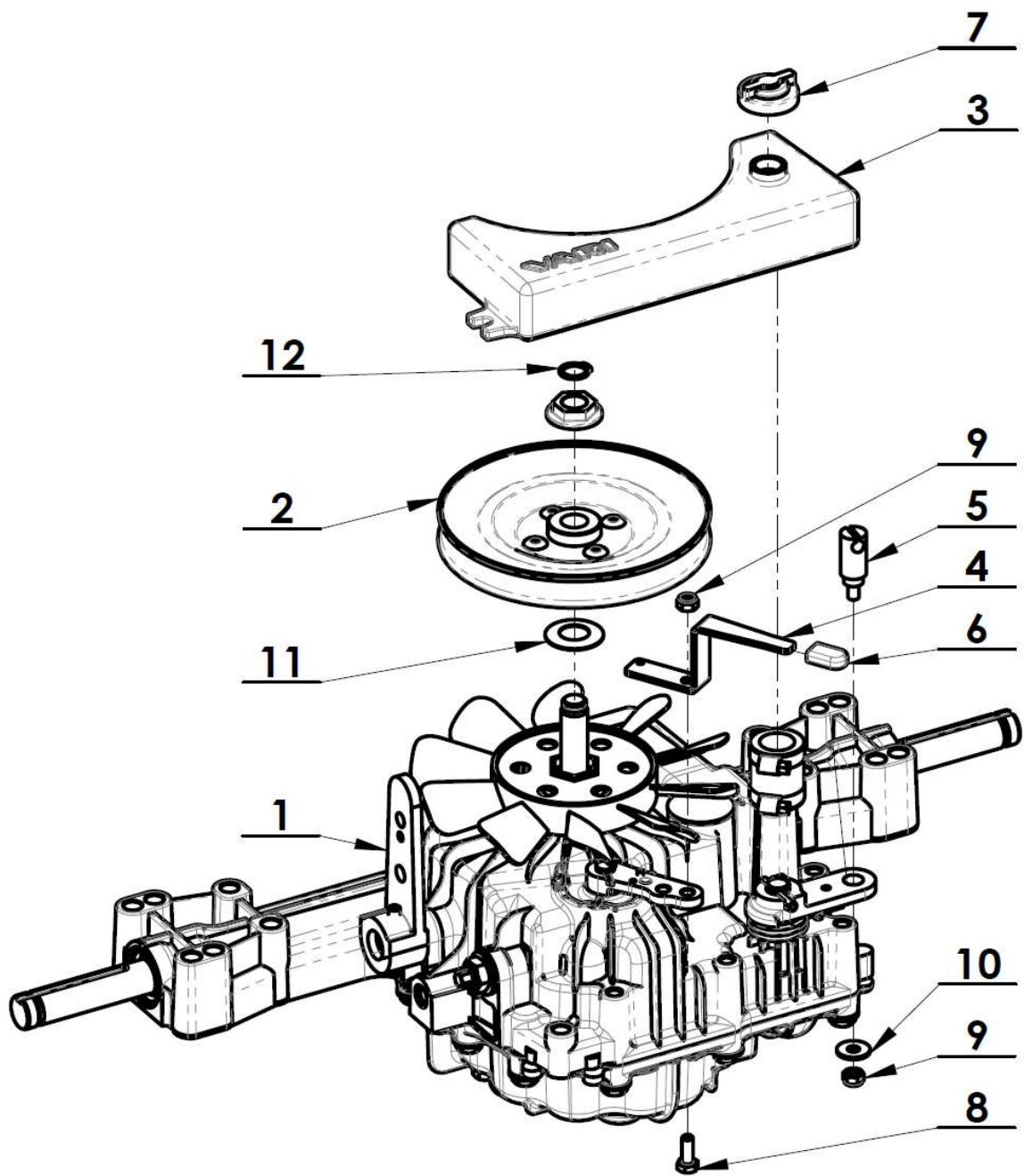
Seznam náhradních dílů 2021



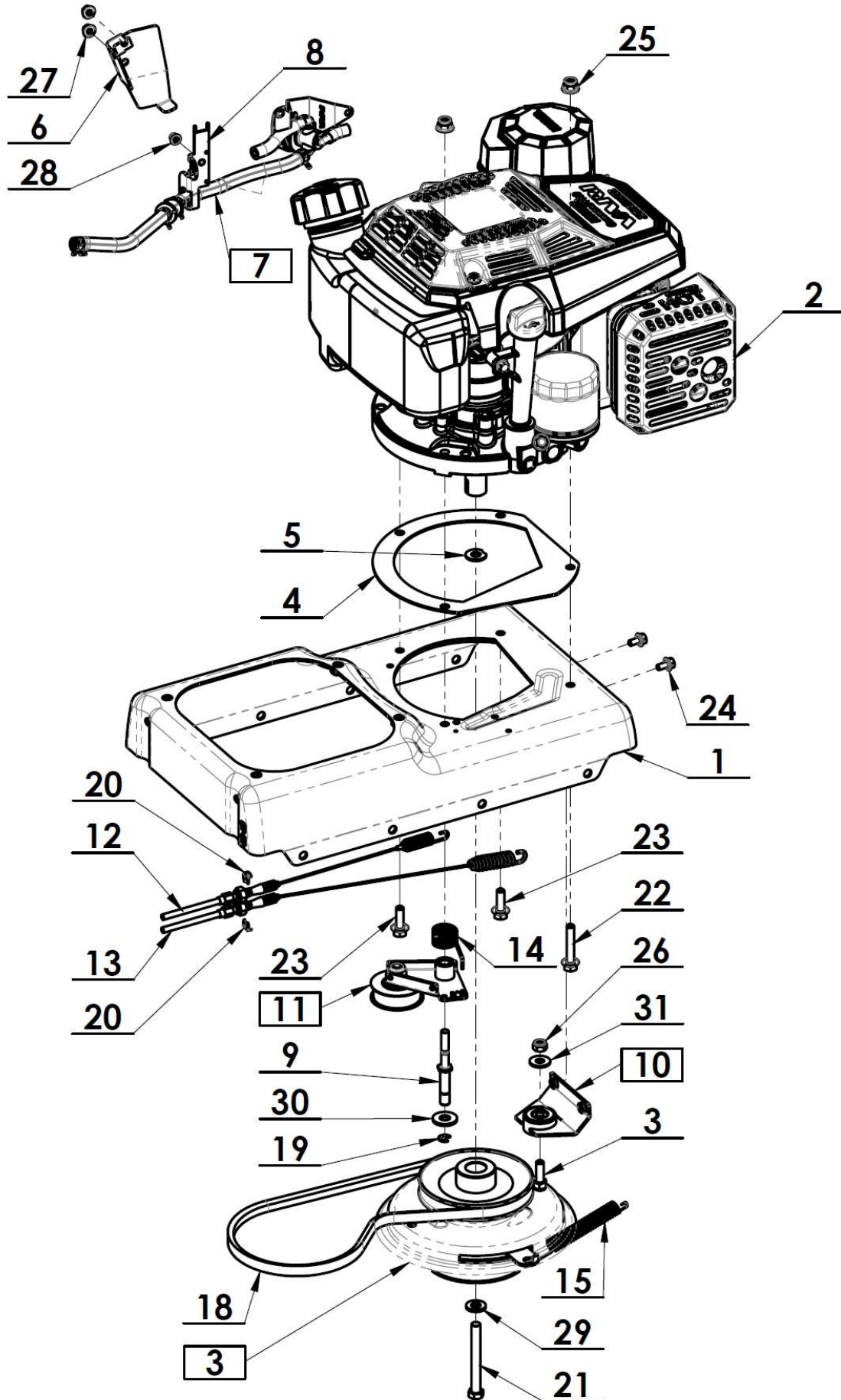
Poz.	Jméno	Obj. č.	Ks
1	Spodní šasi	<i>viz strana 4</i>	1
2	Horní šasi CV224	<i>viz strana 7</i>	1
3	Řídítka sestava	<i>viz strana 14</i>	1
4	Levé kolo 4.80-8 (<i>viz detaily na str. 19</i>)	2005900352	1
5	Pravé kolo 4.80-8 (<i>viz detaily na str. 19</i>)	2005900353	1
6	Pero 3/16"x55	3005900181	2
7	Podložka s nose	3000800109	2
8	Silentblok zadní	3005900078	2
9	Silentblok přední	3005900079	2
10	Kroužek třmenový E-75	51311732165	2
11	Šroub M10x20	51309900029	2
12	Šroub M8x25-8.8-A3L	59309274293	4
13	Šroub M8x16	51309900011	8
14	Matice M8	104622	4
15	Matice M6	51311900005	2
16	Podložka 9	150536	4
17	Páska stahovací 4,8x250	51283297052	4
18	Páska stahovací 7,6x200	51283297012	1
21	Šroub M10x20	3005900154	2



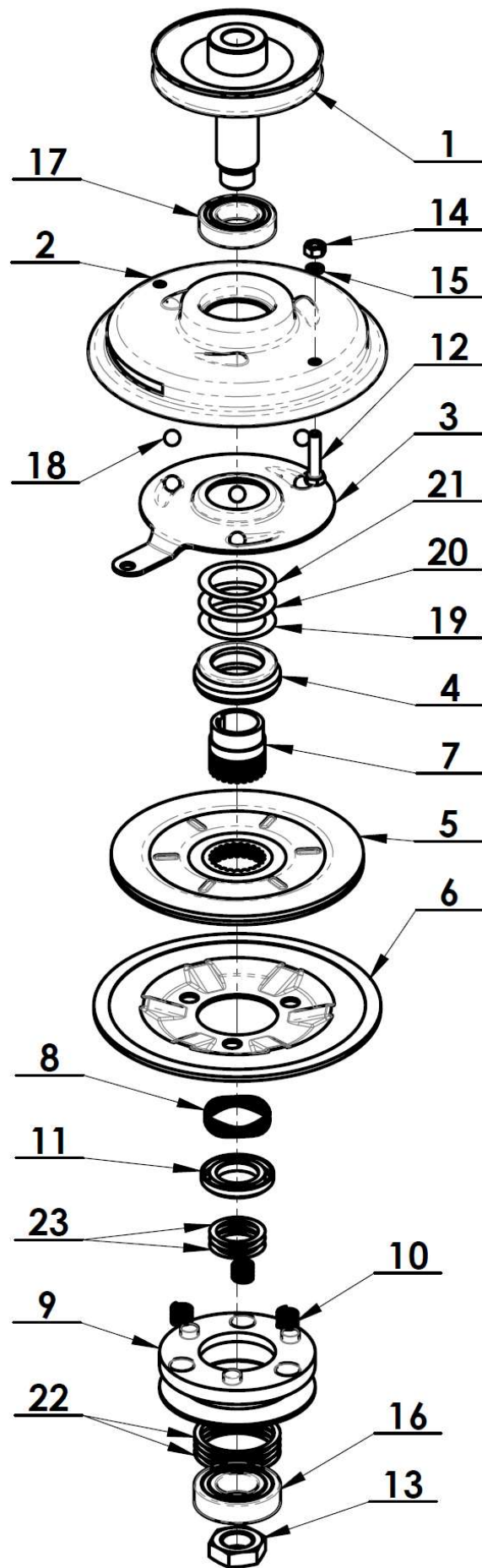
Poz.	Jméno	Obj. č.	Ks
1	Spodní šasi	2005900061	1
2	Převodovka K-46ED pro Raptor Hydro	<i>viz strana 5</i>	1
3	Zástěrka převodovky	3005900062	1
4	Nýt trhací ASL 4810	184623	3
5	Šroub M8x65	51309900043	4
6	Šroub M8x35	51309900023	1
7	Matice M6	168516	1
8	Podložka 8	104574	1
9	Šroub M8x40	196503	1
10	Podložka 6,6	195530	1



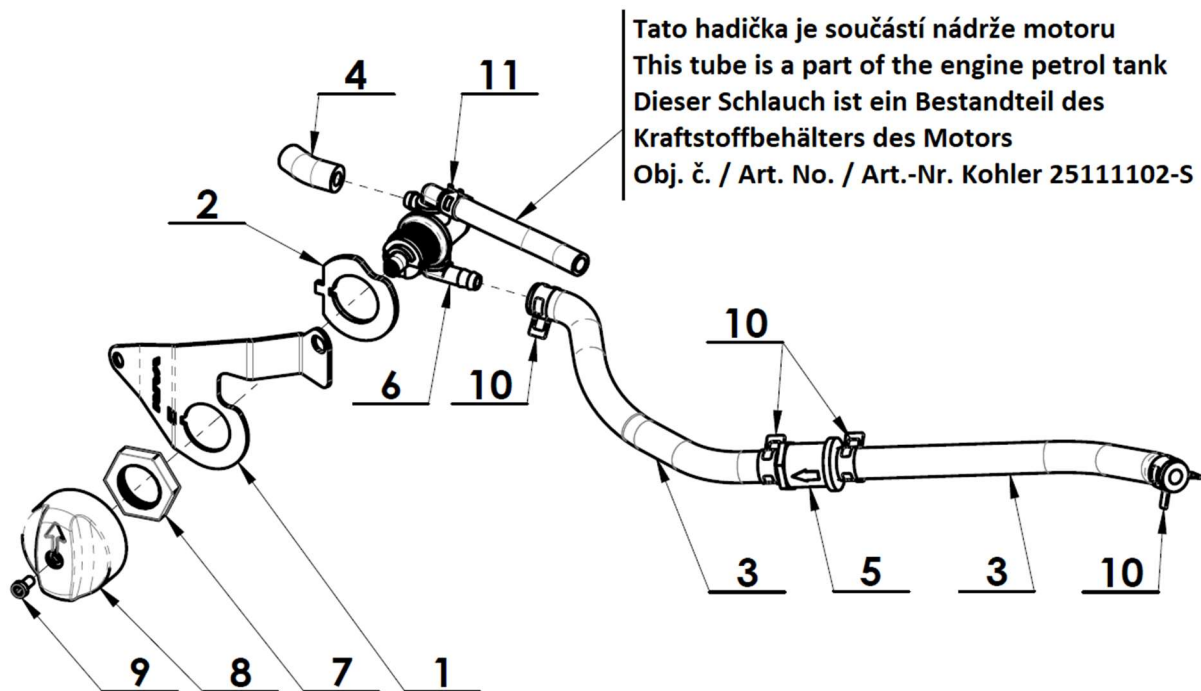
Poz.	Jméno	Obj. č.	Ks
1	Převodovka K-46ED	51532100157	1
2	Hnaná řemenice pojezdu	2005900065	1
3	Vyrovnávací nádržka	3005900007	1
4	Páčka bypassu	3005900028	1
5	Čep parkovací brzdy	3005900066	1
6	Krytka plochá 9x3	51321841019	1
7	Ventil od vzdušňovací	51532100158	1
8	Šroub M6x16	189552	1
9	Matice M6	168516	2
10	Podložka 6,6	195530	1
11	Pružina 31,5x16,3x0,8x1,9	51315971004	1
12	Pojistný kroužek 13x1	110512	1
<i>Poznámka 1: Motorový olej SAE 10W-30</i>			
<i>Poznámka 2: Objem olejové náplně: 2,3 l</i>			



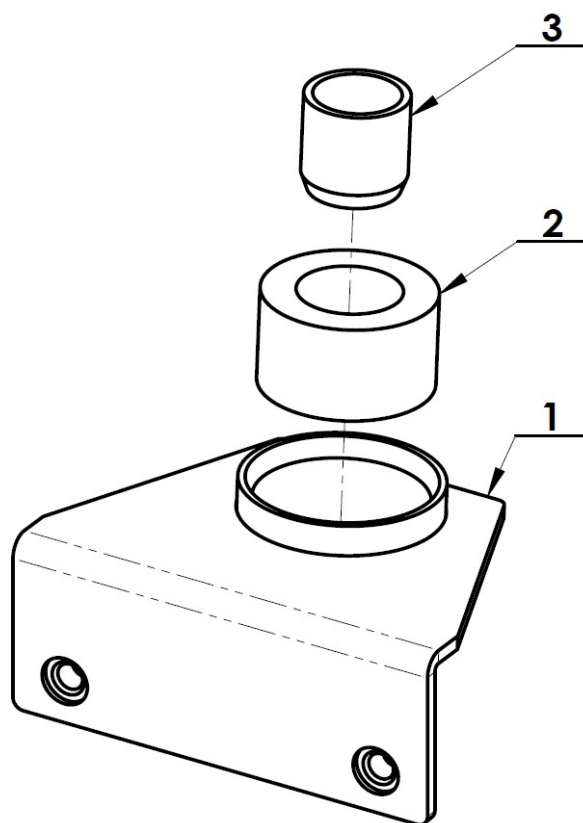
Poz.	Jméno	Obj. č.	Ks
1	Horní šasi	2005900055	1
2	Motor KOHLER CV224	51482489127	1
3	Spojka NORAM/VARI (<i>viz detaily na str. 9</i>)	2005900063	1
4	Vložka pod motor	3005900383	1
5	Podložka hřídele motoru	3005900384	1
6	Ochrana karburátoru	3005900382	1
7	Palivový ventil sestava	<i>viz strana 11</i>	1
8	Držák palivových hadic	3005900379	1
9	Čep kladky	3005900046	1
10	Reakce spojky úplná	<i>viz strana 12</i>	1
11	Kladka pojezdu	<i>viz strana 13</i>	1
12	Bowden pojezdu	2005900256	1
13	Bowden spojky	2005900074	1
14	Pružina kladky pojezdu	3005900067	1
15	Pružina páky spojky	3005900177	1
18	Řemen TX13x871Ld VUVK	51272212472	1
19	Kroužek 7	51311732156	1
20	Nástrčná pojistná podložka 8	184614	2
21	Šroub W3/8"x3 1/4"	51309900044	1
22	Šroub M8x45	51309900050	1
23	Šroub M8x25	51309900032	2
24	Šroub M6x12	51309900007	2
25	Matice M8	51311120099	2
26	Matice M8	104622	1
27	Matice M6	51311900005	2
28	Matice M5	51311900017	1
29	Podložka HLB-3/8"	51311800002	1
30	Podložka 11	195529	1
31	Podložka 9	150536	1



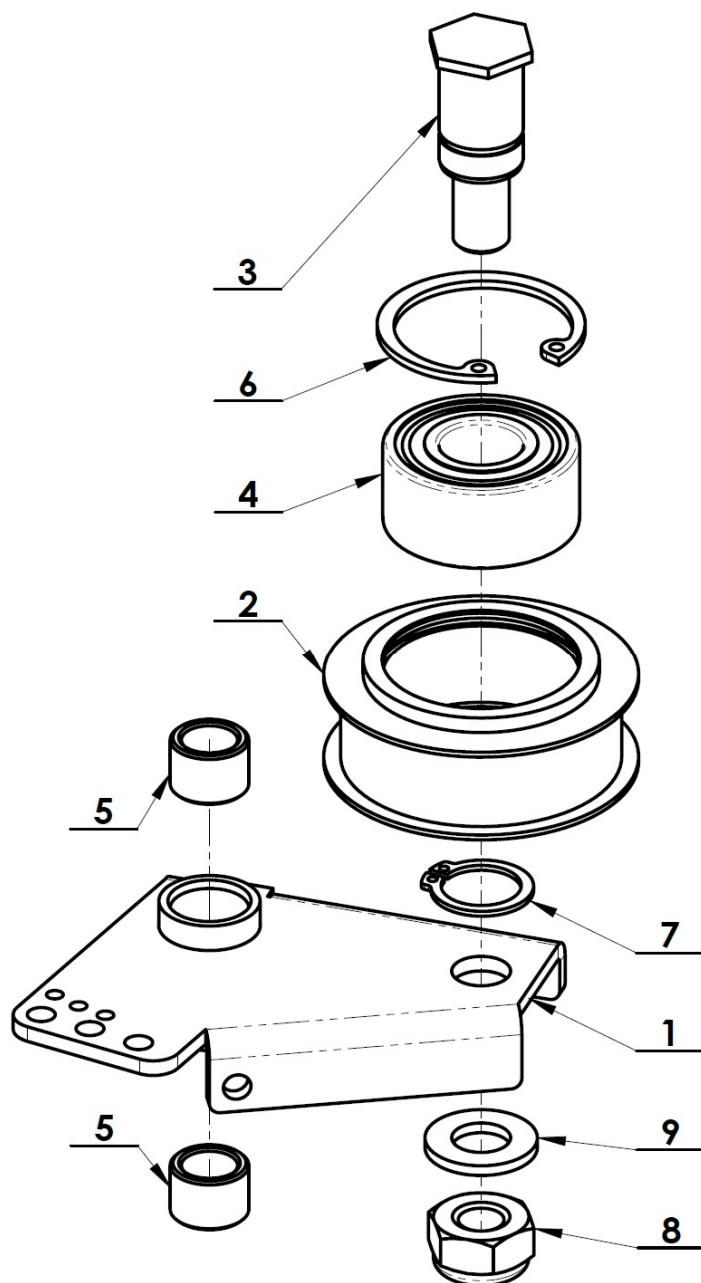
Poz.	Jméno	Obj. č.	Ks
1	Řemenice 122	2005900016	1
2	Skříň spojky	02800544	1
3	Disk ovládací	02800529	1
4	Ložisko axiální	03000127	1
5	Lamela	2005900195	1
6	Disk hnaný	3005900012	1
7	Náboj	01501214	1
8	Pružina	01000195	1
9	Řemenice	02700577	1
10	Pružina	01000227	3
11	Podložka	3005900011	1
12	Šroub M8x35-8.8-A3L	51309203660	1
13	Matice M24x2-05-A3L	51311120006	1
14	Matice M8-6	51311120095	1
15	Podložka 8	104574	1
16	Ložisko 6206-2RS (30x62x16)	51324163145	1
17	Ložisko 6006-2RS (30x55x13)	51324165199	1
18	Kulička	51324910006	3
19	Vymezovací podložka 40x55x0,1	3005900172	1
20	Vymezovací podložka 40x55x0,5	3005900174	1
21	Vymezovací podložka 40x55x0,3	3005900173	1
22	Vymezovací podložka 53x61,5x0,3	3005900182	6
23	Vymezovací podložka 30,2x40x0,1	106008	3



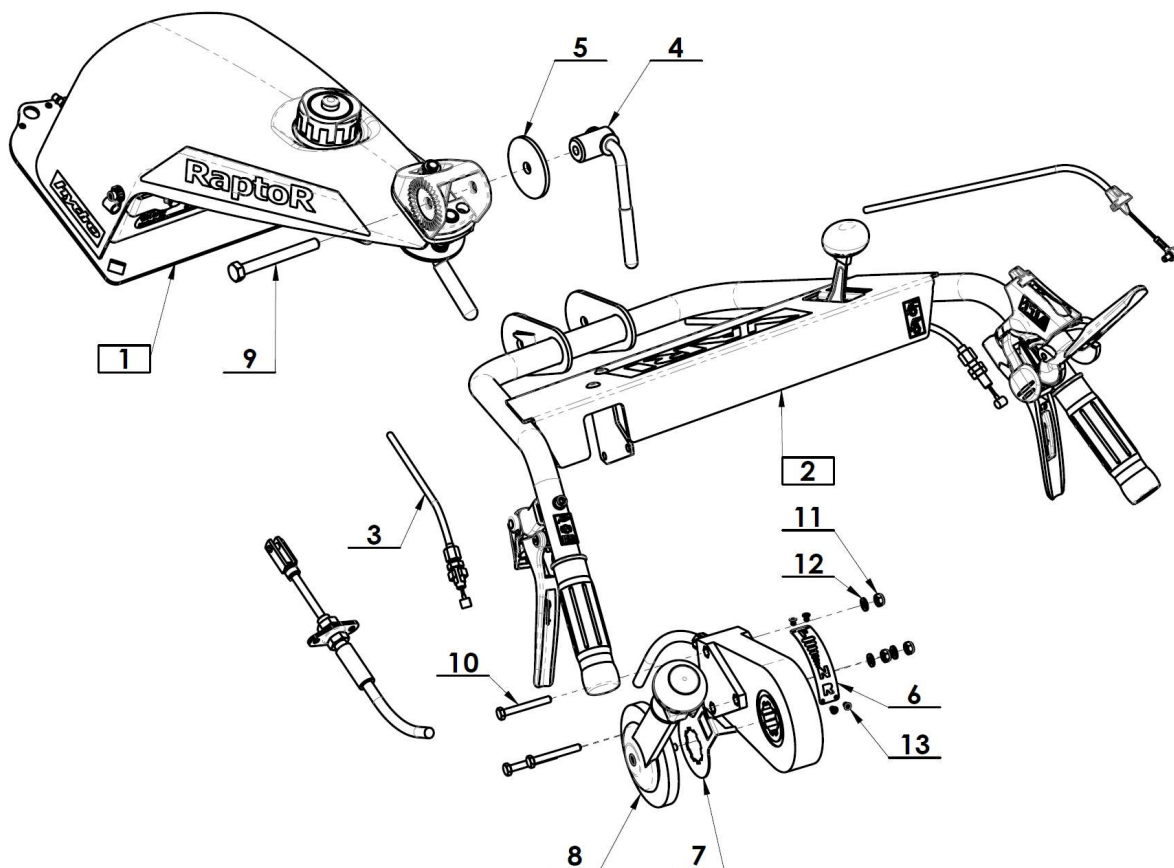
Poz.	Jméno	Obj. č.	Ks
1	Držák ventilu Kohler	3005900373	1
2	Podložka matice ventilu	3005900162	1
3	Hadice palivová Kohler	3005900372	2
4	Palivová hadička	3005900358	1
5	Filtr palivový	2505007-S	1
6	Ventil třícestný	51551471003	1
7	Matice M22	51532889045	1
8	Knoflík	51551471004	1
9	Šroub M4x8-4.8-A3L-Z	51309231270	1
10	Spona	51548600014	4
11	Spona	51548600011	1



Poz.	Jméno	Obj. č.	Ks
1	Reakce spojky	2005900048	1
2	Pryžová vložka	3005900050	1
3	Vložka	3005900051	1

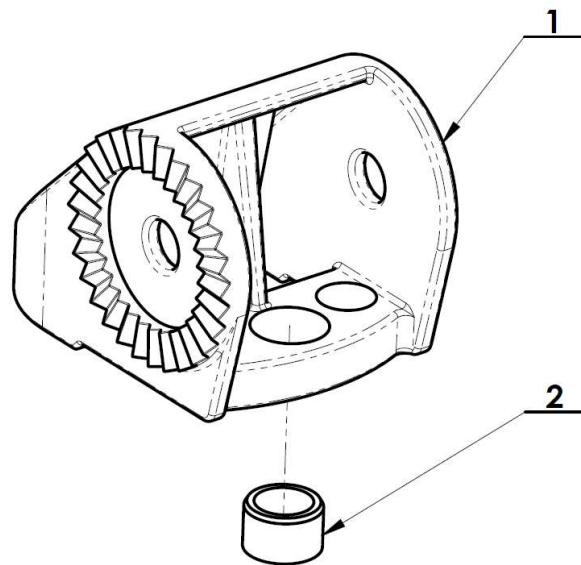


Poz.	Jméno	Obj. č.	Ks
1	Rameno kladky	2005900043	1
2	Kladka	3005900040	1
3	Čep kladky	3000500086	1
4	Ložisko 3202 A 2RS	51324232132	1
5	Pouzdro A 10/14x10	184599	2
6	Pojistný kroužek 35x1,5	126503	1
7	Pojistný kroužek 15x1	131521	1
8	Matice M10	195527	1
9	Podložka B 10,5	189567	1

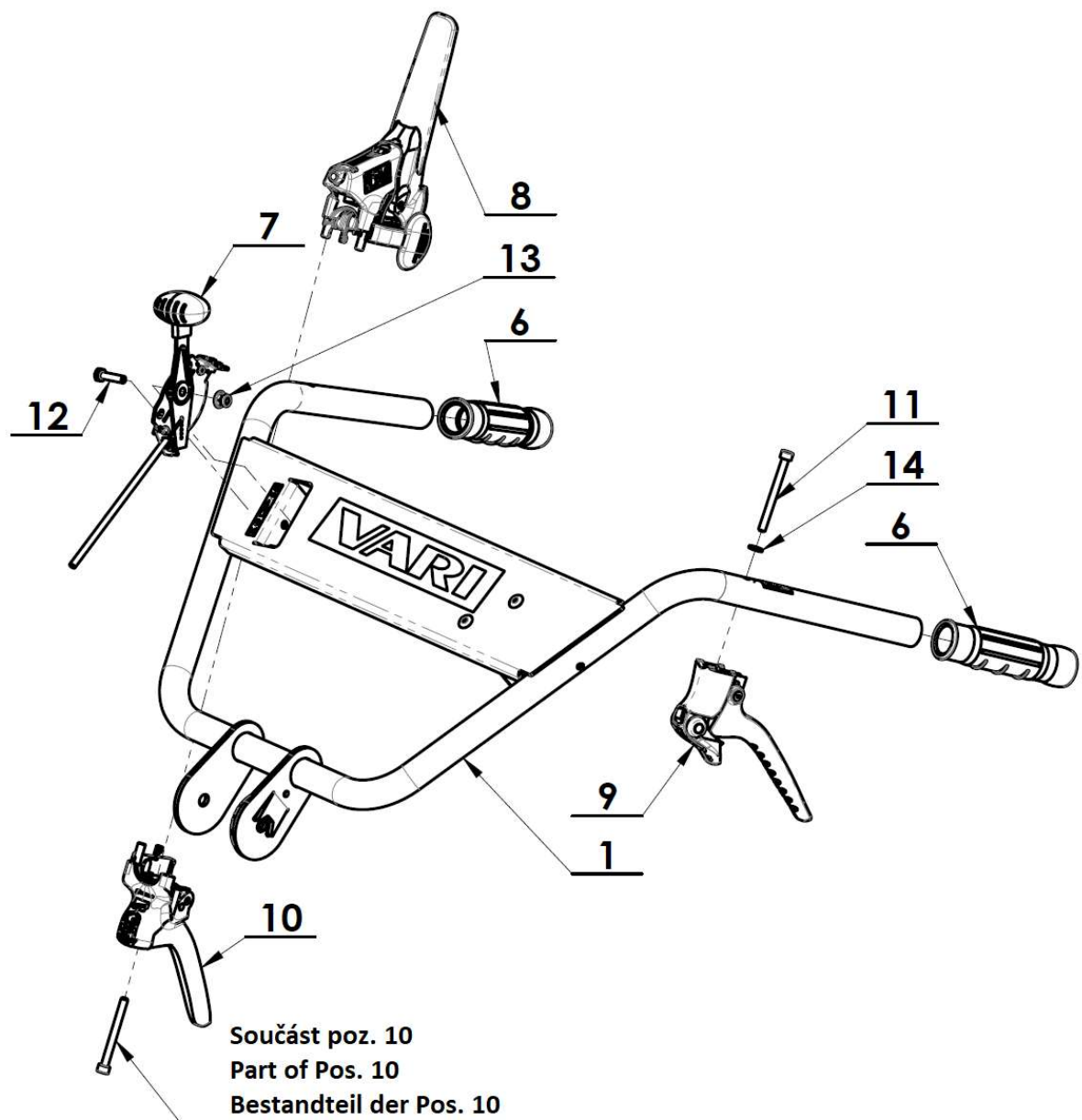


Poz.	Jméno	Obj. č.	Ks
1	Nosník řídítek	<i>viz strana 15</i>	1
2	Madlo	<i>viz strana 18</i>	1
3	Bowden brzdy	2005900255	1
4	Utahovací matice	192012	1
5	Podložka kloubu	3005400149	1
6	Stupnice	3005901036	1
7	Šipka	3005901035	1
8	Páka	51532888057	1
9	Šroub M10x90	51309201788	1
10	Šroub M6x50	184551	3
11	Matice M6	168516	3
12	Podložka B 6,4	189571	3
13	Nýt s trnem 3x8	182525	4

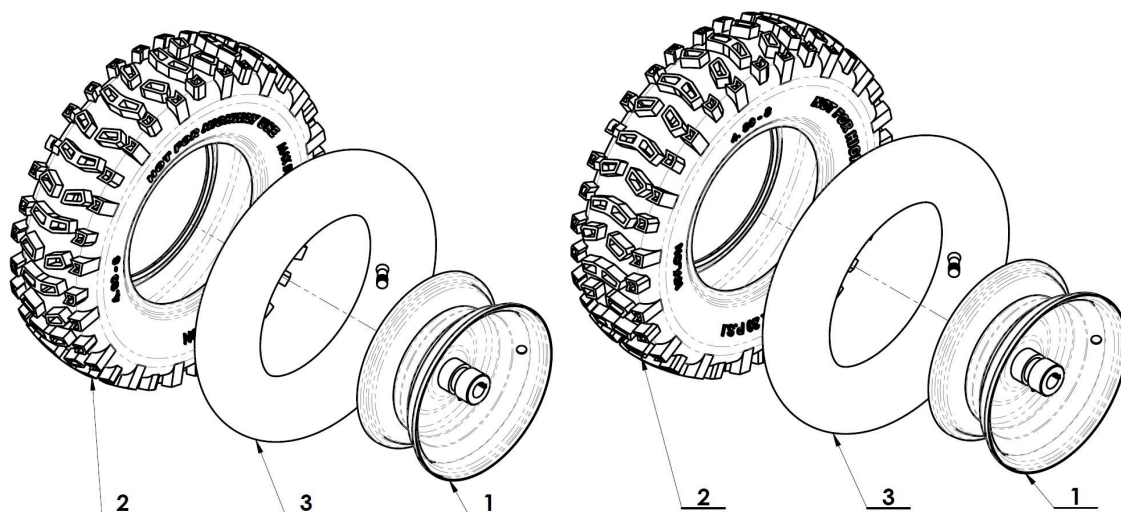
Poz.	Jméno	Obj. č.	Ks
1	Nosník řídítek	2005900072	1
2	Nádrž	3005900008	1
3	Matice M10x1	5131111152	1
4	Vsuvka	51321840049	1
5	Podložka těsnicí 18x10x2	51311253120	1
6	Víčko nádrže	51321840048	1
7	Držák nádrže	3005902022	1
8	Kloub horní (<i>viz detaily na str. 21</i>)	2005400028	1
9	Pouzdro	3005400025	1
10	Čep zajišťovací	3005400011	1
11	Podložka vymežovací 18,1x24x0,1	3005400151	6
12	Podložka distanční	3005900165	6
13	Silentblok zadní	3005900078	2
14	Pružina tlačná 1,25x15x25x3	3005400022	1
19	Podložka 10,5x21x2,5	51321840021	1
20	Krytka 9,7x60	193502	1
21	Příchytka kabelová	51321461065	1
22	Šroub M8x16	51309900011	2
23	Šroub M8x20	51309900025	1
24	Šroub M5x14	182516	2
25	Matice M10	51311900015	1
26	Podložka B 13	104503	1
27	Kroužek	3004400254	1
28	Podložka 5,5	195531	2
29	Podložka B 5,3	189581	1
30	Pojistný kroužek 18x1,2	6021513	1
31	Kroužek 9	51311732160	1



Poz.	Jméno	Obj. č.	Ks
1	Kloub horní	<i>nedodává se jako ND</i>	1
2	Pouzdro	3005400027	1



Poz.	Jméno	Obj. č.	Ks
1	Řídítka	2005901073	1
6	Rukojeť	184518	2
7	Páčka plynu	51532888080	1
8	Páčka náhonu	2005900202	1
9	Páčka ovládací (brzdy)	51532888061	1
10	Páčka ovládací (pojezdu)	51532888059	1
11	Šroub M6x65	59309281649	1
12	Šroub M6x25	171532	1
13	Matice M6	51309900034	1
14	Podložka B 6,4	189571	1



Levé kolo

Pravé kolo

Poz.	Jméno	Obj. č.	Ks
1	Ráfek 3.15-8	2005901004	1
2	Pneumatika 4.00-8	51475903053	1
3	Duše 4.0-8.00 TR13	110541	1