

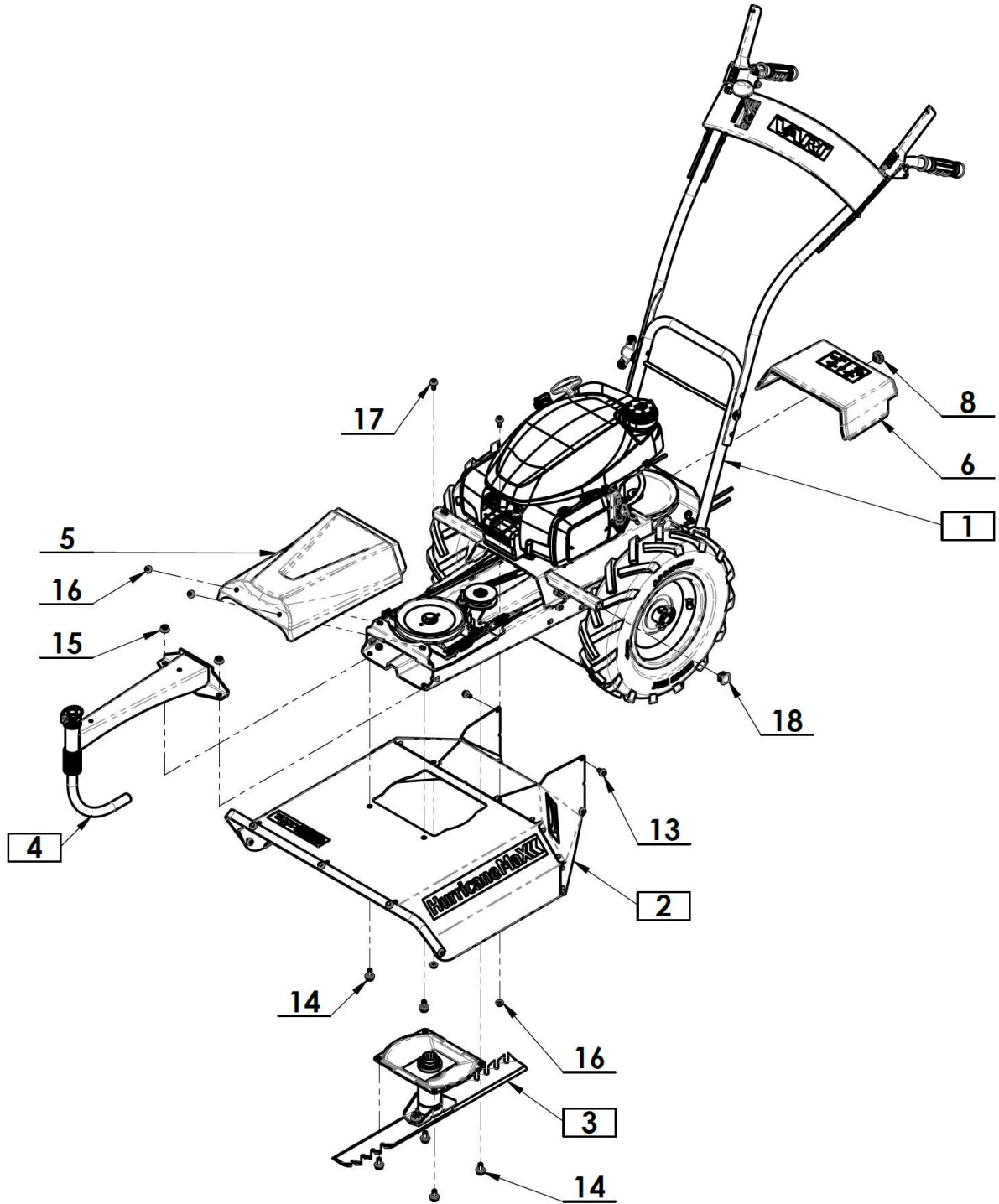
# VARI®

## F-580

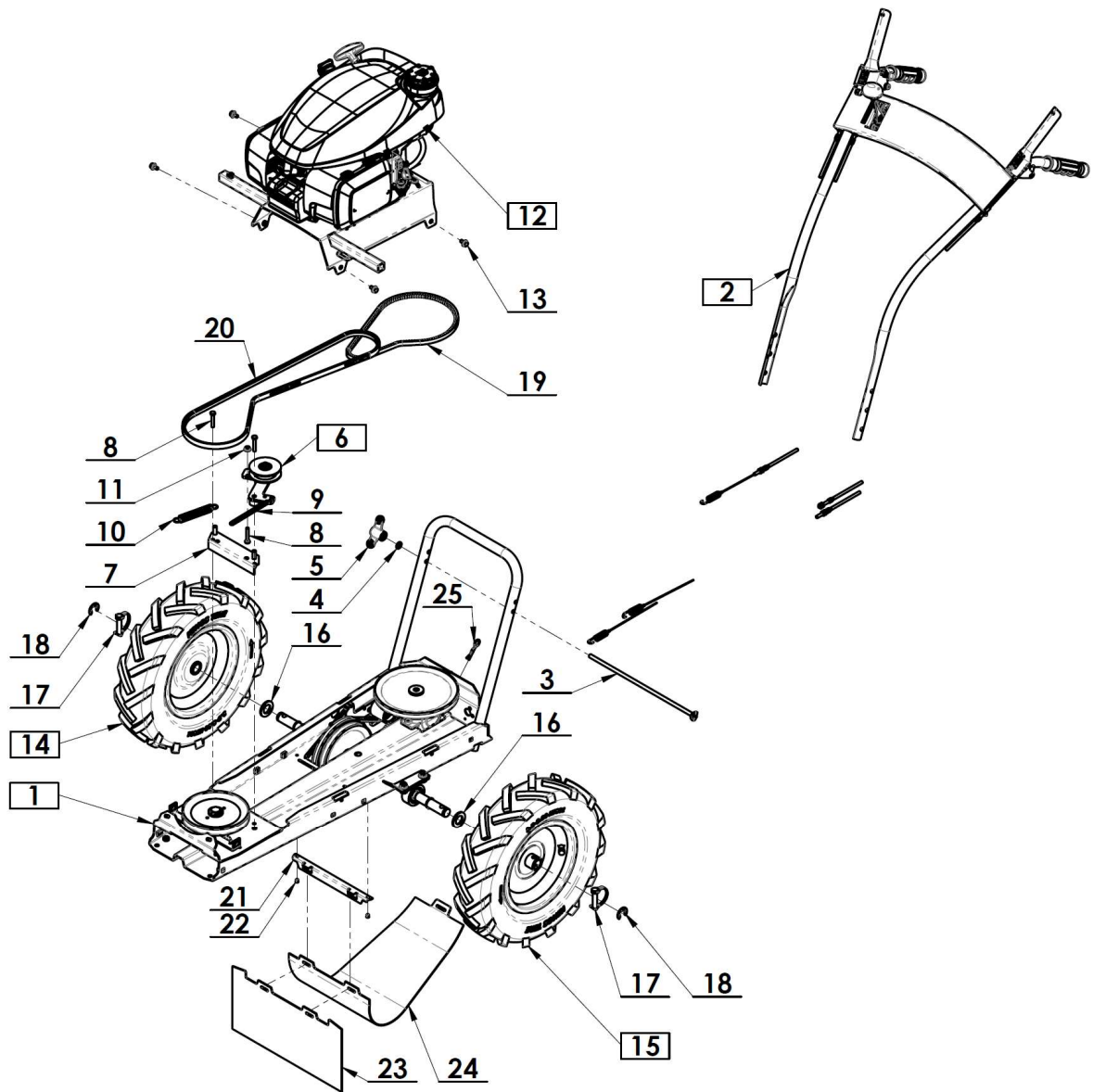
Víceúčelový mulčovač



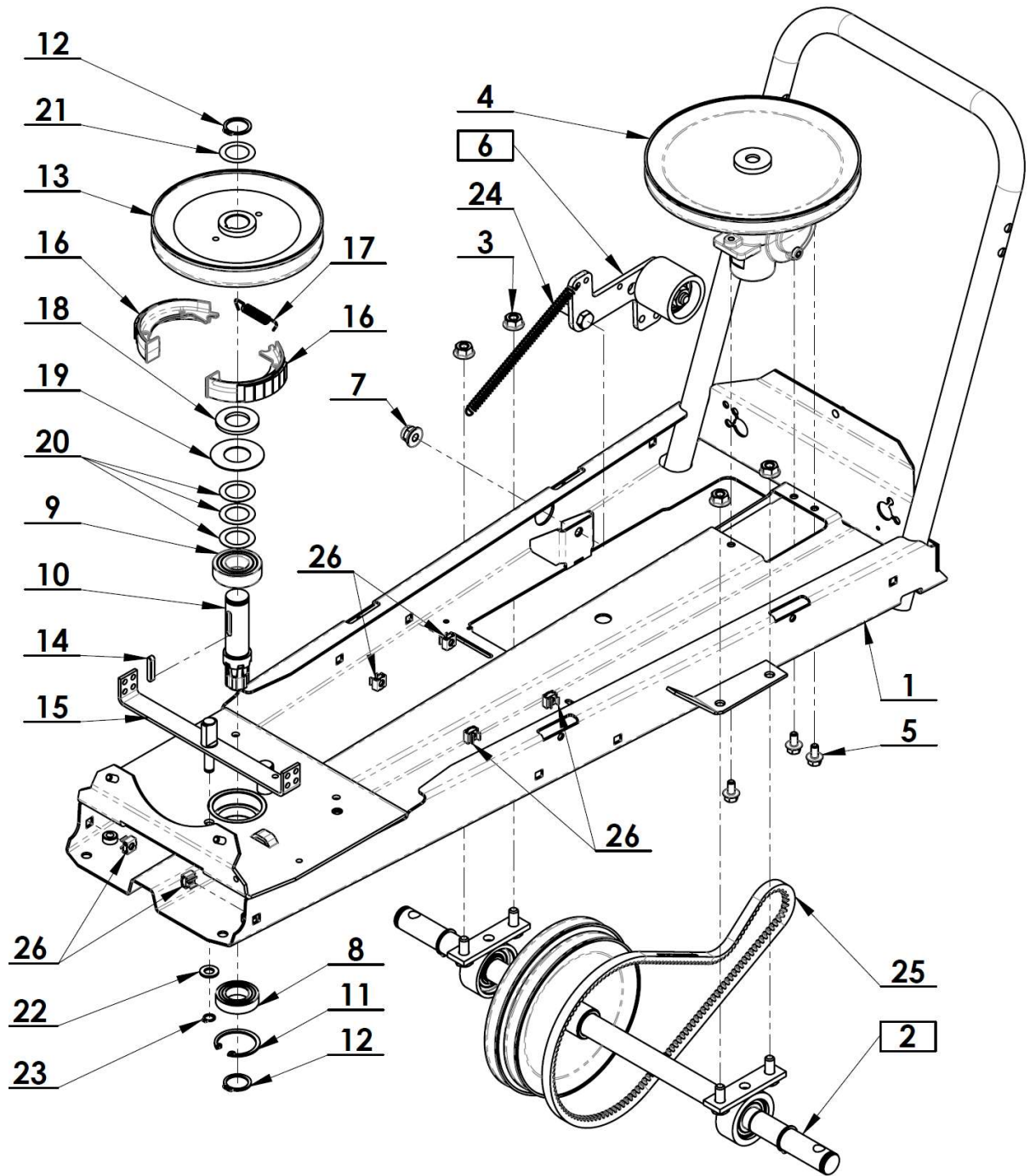
Seznam náhradních dílů 2021



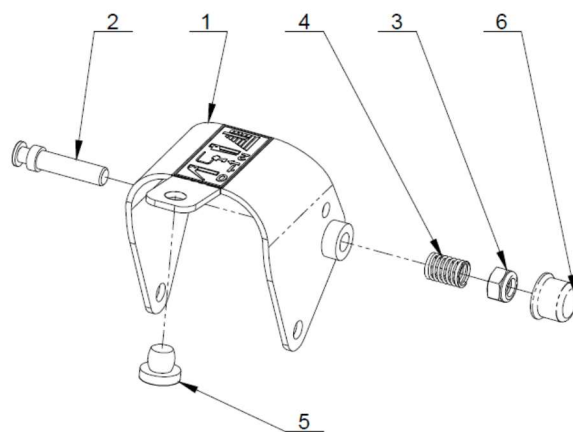
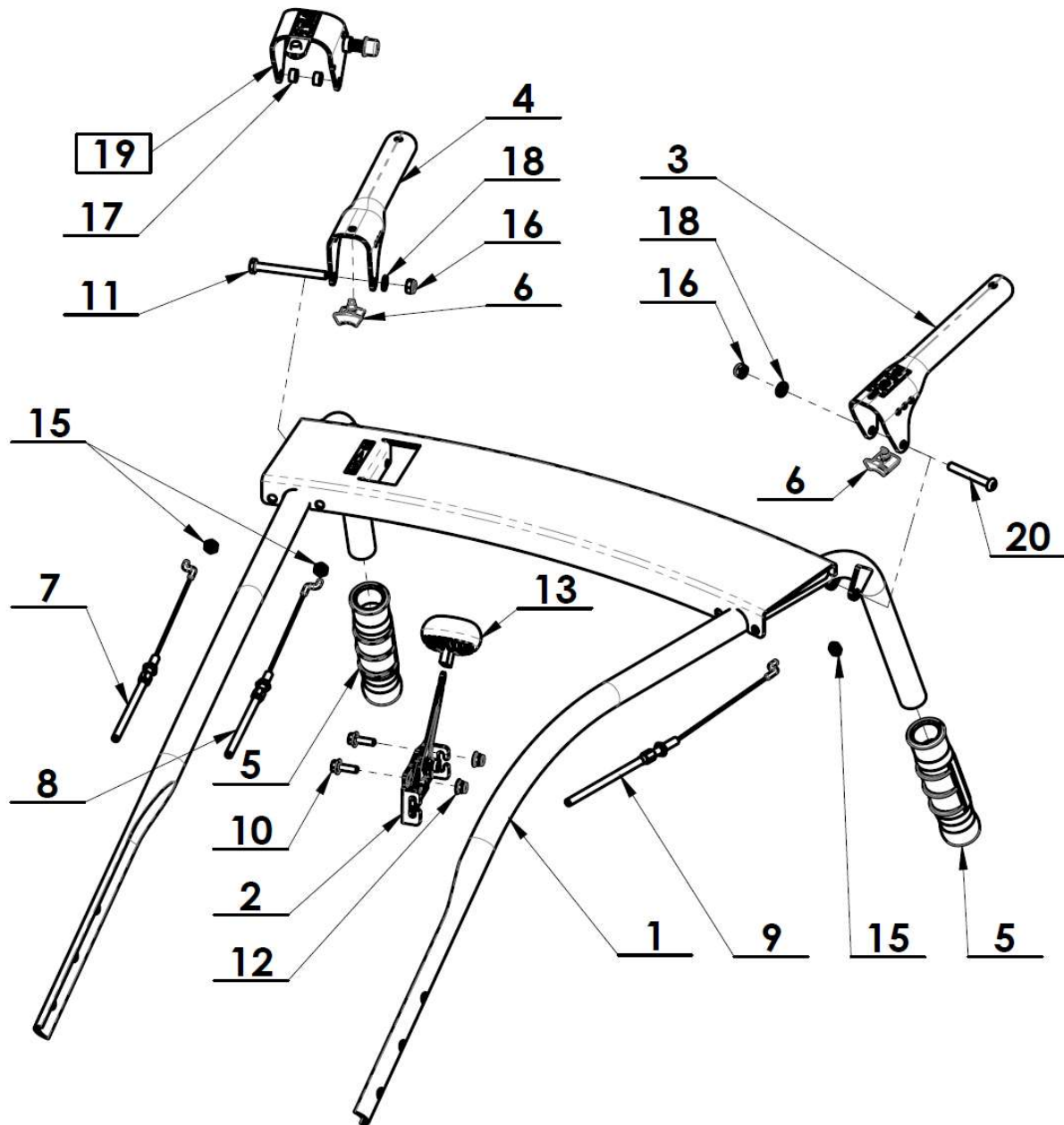
<b>Poz.</b>	<b>Název</b>	<b>Obj. č.</b>	<b>Ks</b>
1	Podvozek	<i>viz strana 4</i>	1
2	Kryt pracovního prostoru	<i>viz strana 10</i>	1
3	Náhon nože	<i>viz strana 11</i>	1
4	Kluznice úplná	<i>viz strana 14</i>	1
5	Kryt řemene	3004400098	1
6	Kryt převodovky	3004400021	1
8	Ovládací element M5	51321461064	1
13	Šroub M6x12	51309900007	2
14	Šroub M8x16	51309900011	6
15	Matice M8	51311900006	2
16	Matice M6	51311900005	4
17	Šroub M6x16	51309203129	2
18	Zátka čtvercová 20x20	169506	1



PODVOZEK			
Poz.	Název	Obj. č.	Ks
1	Základ	<i>viz strana 6</i>	1
2	Řídítka kompletní	<i>viz strana 8</i>	1
3	Svorník 325 mm	2004400063	1
4	Podložka B 8,4	131517	1
5	Matice křídlová	189521	1
6	Kladka disku	<i>viz strana 22</i>	1
7	Vodítko	2004400012	1
8	Šroub M6x35	184587	3
9	Pružina T 080.088.0632	184553	1
10	Pružina tažná TZ 1,8x16,2x63x20	169514	1
11	Matice M6	51311900005	1
12	Deska s motorem HONDA GCV200	<i>viz strana 15</i>	1
13	Šroub M6x12	51309900007	4
14	Pravé kolo 3.50-8.00 ( <i>viz detaily na str. 24</i> )	2003900020	1
15	Levé kolo 3.50-8.00 ( <i>viz detaily na str. 24</i> )	2003900019	1
16	Podložka B 21	124530	2
17	Kolík 10x45	182533	2
18	Kroužek 15	184621	2
19	Řemen OPTIBELT AVX10x763La Marathon 1	51272212101	1
20	Řemen OPTIBELT TX13x1280Ld VU6K	184531	1
21	Držák krytu	3004400006	1
22	Nýt 4x7,5	51311698057	2
23	Zástěrka	3004400126	1
24	Kryt převodovky	3004400008	1
25	Závlačka	106524	1

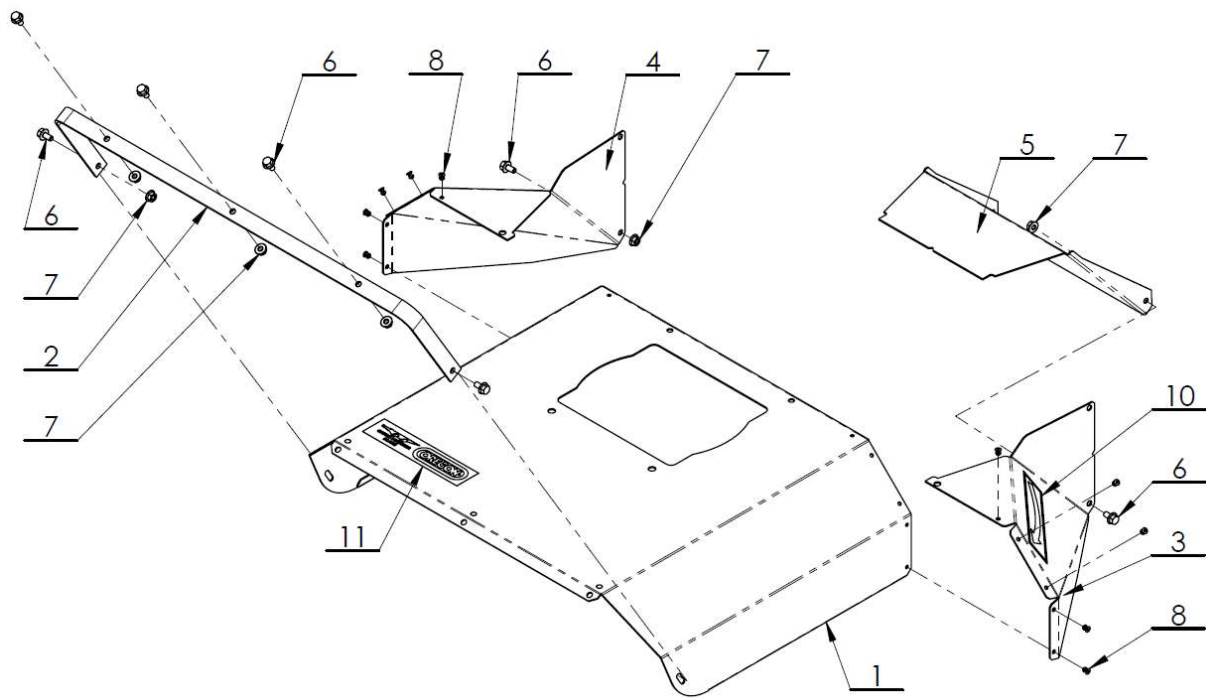


<b>ZÁKLAD</b>			
<b>Poz.</b>	<b>Název</b>	<b>Obj. č.</b>	<b>Ks</b>
1	Rám	2004400120	1
2	Náprava	<i>viz strana 16</i>	1
3	Matice M8	51311900006	4
4	Převodovka ( <i>viz detaily na str. 18</i> )	2003900066	1
5	Šroub M6x12	51309900007	3
6	Dvojkładka pojezdu	<i>viz strana 20</i>	1
7	Matice M8	51311120099	1
8	Ložisko 61904-2RS1 (20x37x9)	51324162019	1
9	Ložisko 6004-2RS (20x42x12)	9943158	1
10	Hříděl pohonu adaptéru	3004400119	1
11	Pojistný kroužek 37x1,5	51311733082	1
12	Pojistný kroužek 20x1,2	110515	2
13	Hnaná řemenice	189004	1
14	Pero 5e7x5x25	189574	1
15	Brzdový klíč	2298032059	1
16	Brzdová čelist	189014	2
17	Pružina čelisti	189511	1
18	Podložka B 21	124530	1
19	Kryt	127014	1
20	Podložka vymešovací 20,2x30x5x0,3	127041	3
21	Podložka vymešovací 20,2x30,5x0,1	124014	1
22	Podložka B 8,4	131517	1
23	Pojistný kroužek 8x0,8	195534	1
24	Pružina T 080.088.0632	184553	1
25	Řemen OPTIBELT AVX10x763La Marathon 1	51272212101	1
26	Matice v kleci M6	51311900009	6

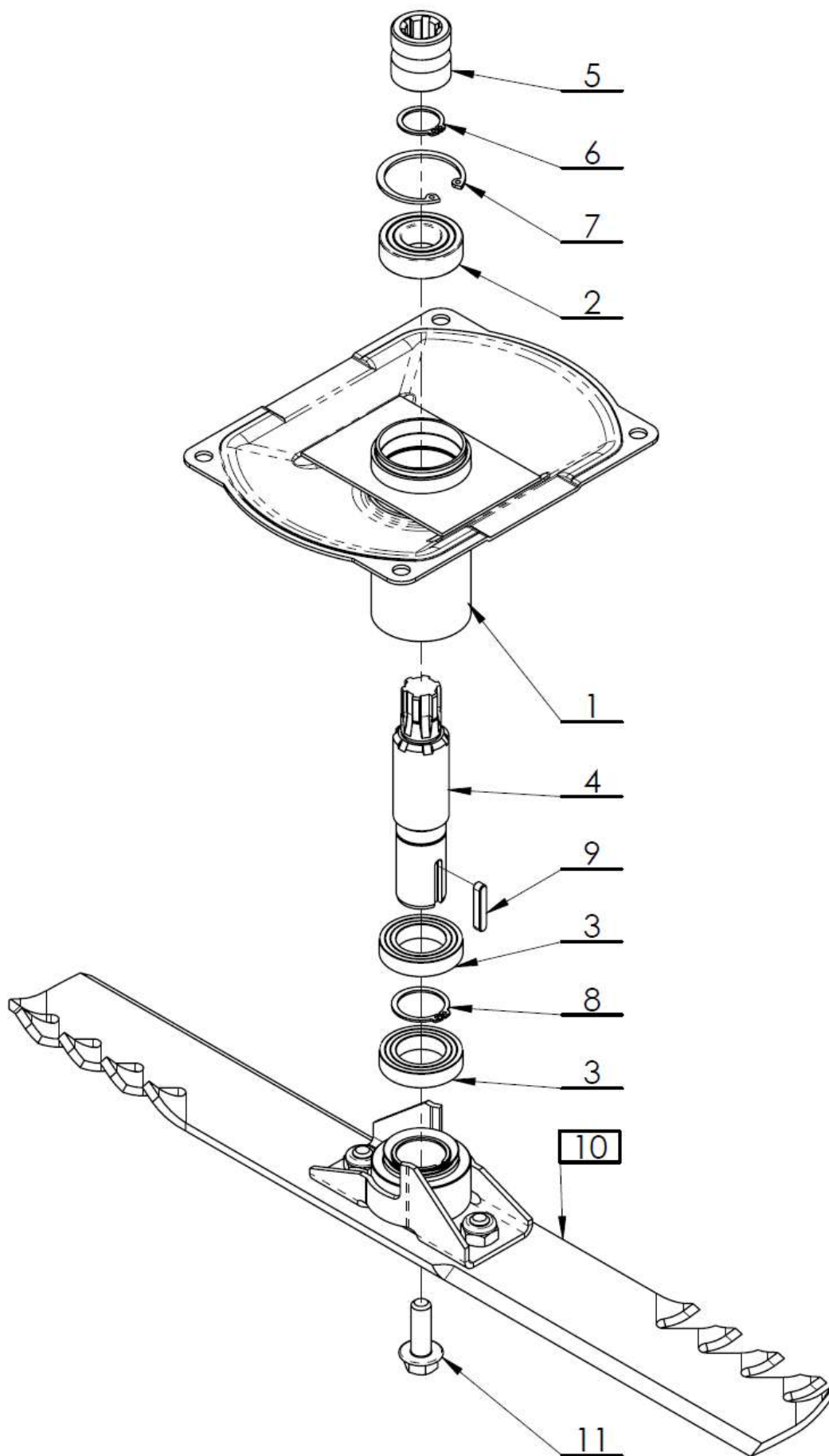




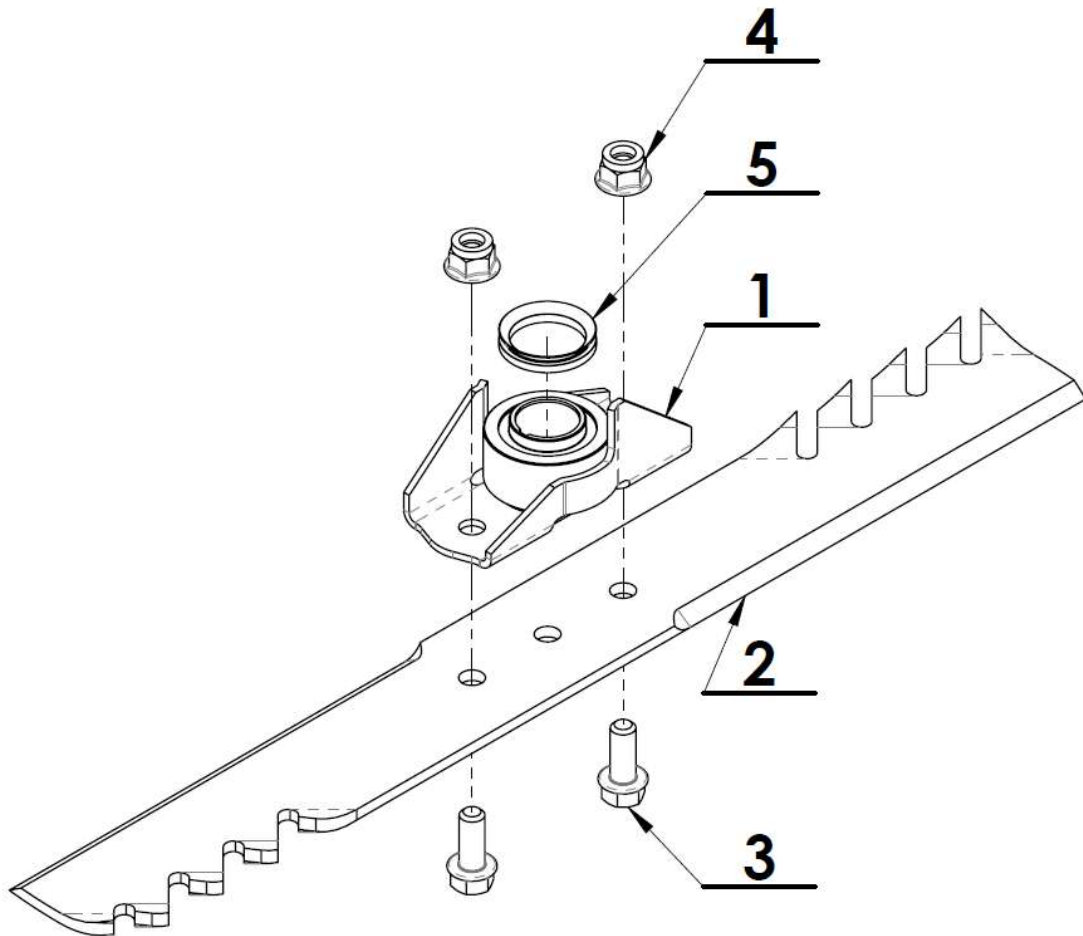
<b>ŘÍDÍTKA</b>			
<b>Poz.</b>	<b>Název</b>	<b>Obj. č.</b>	<b>Ks</b>
1	Řídítka	2001400013	1
2	Páčka plynu	184520	1
3	Ovládací páčka (pojezd - vlevo)	2003900073	1
4	Ovládací páčka (příslušenství – vpravo)	196013	1
5	Rukojeť gumová	195518	2
6	Doraz pryžový	196519	2
7	Bowden brzdy	2001400018	1
8	Bowden kladky	2001400019	1
9	Bowden spojky	2001400020	1
10	Šroub M5x16	51309231422	2
11	Šroub M6x60	59309281648	1
12	Matice M5	51311900017	2
13	Červený knoflík	184519	1
15	Matice M6	105520	3
16	Matice M6	168516	2
17	Distanční podložka	51321840031	2
18	Podložka B 6,4	189571	2
19	Aretační páčka	<i>viz níže</i>	1
20	Šroub M6x45	51309335004	1
<b>Detail aretační páčky (spodní obrázek):</b>			
1	Třmen páčky	2005100004	1
2	Aretační čep páčky	3005100007	1
3	Matice M6	168516	1
4	Pružina tlačná	106509	1
5	Gumová podložka	182534	1
6	Krytka matice	169505	1



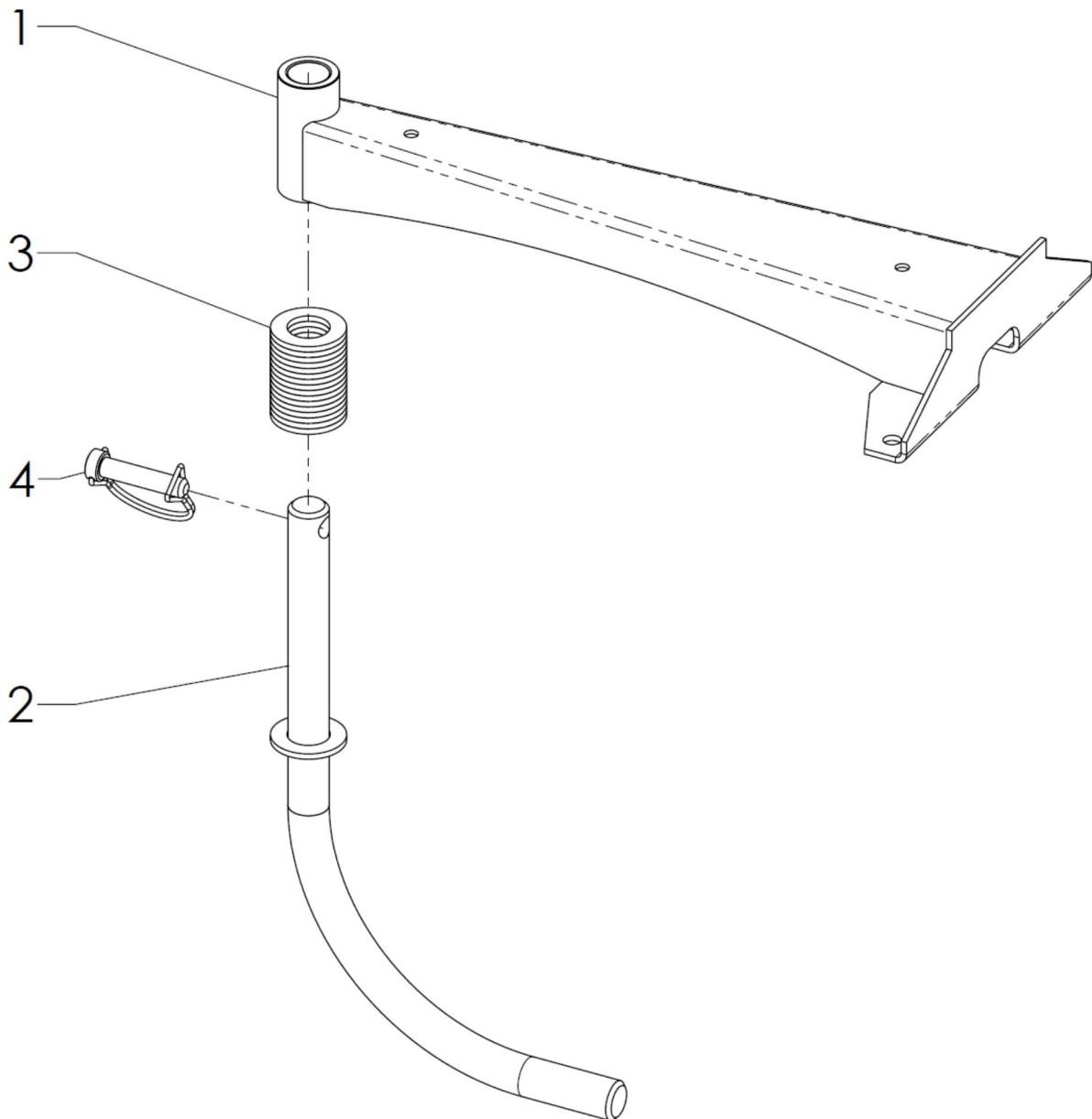
KRYT PRACOVNÍHO PROSTORU			
Poz.	Název	Obj. č.	Ks
1	Kryt hlavní	3004400139	1
2	Ochrana krytu	3004400030	1
3	Bočnice levá	3004400140	1
4	Bočnice pravá	3004400141	1
5	Kryt prostřední	3004400142	1
6	Šroub M6x12	51309900007	7
7	Matice M6	51311900005	7
8	Nýt 4x7,5	51311698057	10



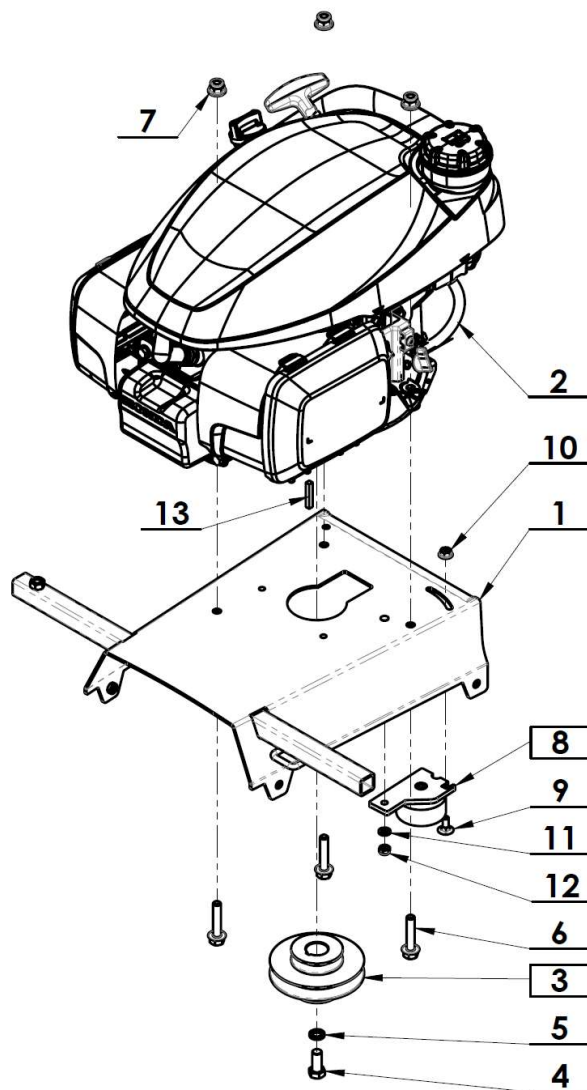
<b>NÁHON NOŽE</b>			
<b>Poz.</b>	<b>Název</b>	<b>Obj. č.</b>	<b>Ks</b>
1	Náhon	2004400134	1
2	Ložisko 6004-2RS (20x42x12)	9943158	1
3	Ložisko 61905-2RS1 (25x42x9)	51324162020	2
4	Hřídel nože	3004400144	1
5	Spojka	3004400131	1
6	Pojistný kroužek 20x1,2	110515	1
7	Pojistný kroužek 42x1,75	136506	1
8	Pojistný kroužek 25x1,2	131520	1
9	Pero 5x7x5x28	51311726036	1
10	Nůž sestava	<i>viz strana 13</i>	1
11	Šroub M10x30	51309900012	1



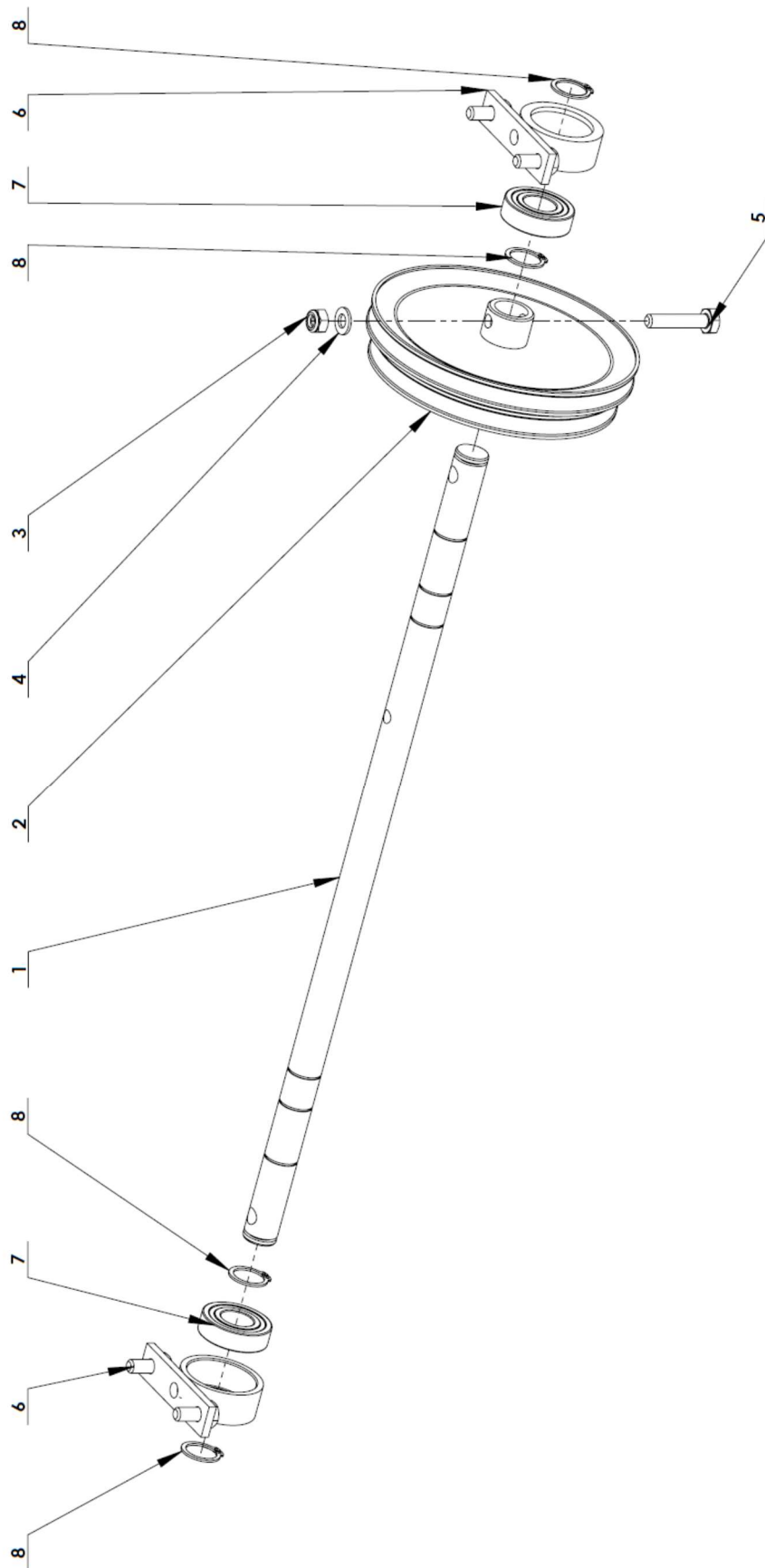
NŮŽ SESTAVA			
Poz.	Název	Obj. č.	Ks
1	Unašeč	2004400034	1
2	Nůž GATOR	180500	1
3	Šroub M10x25	51309900035	2
4	Matice M10	51311900015	2
5	V-kroužek VA-30	51273111223	1



KLUZNICE ÚPLNÁ			
Poz.	Název	Obj. č.	Ks
1	Rameno kluznice	2004400018	1
2	Kluznice	2004400015	1
3	Podložka B 21	124530	21
4	Kolík 10x45	182533	1

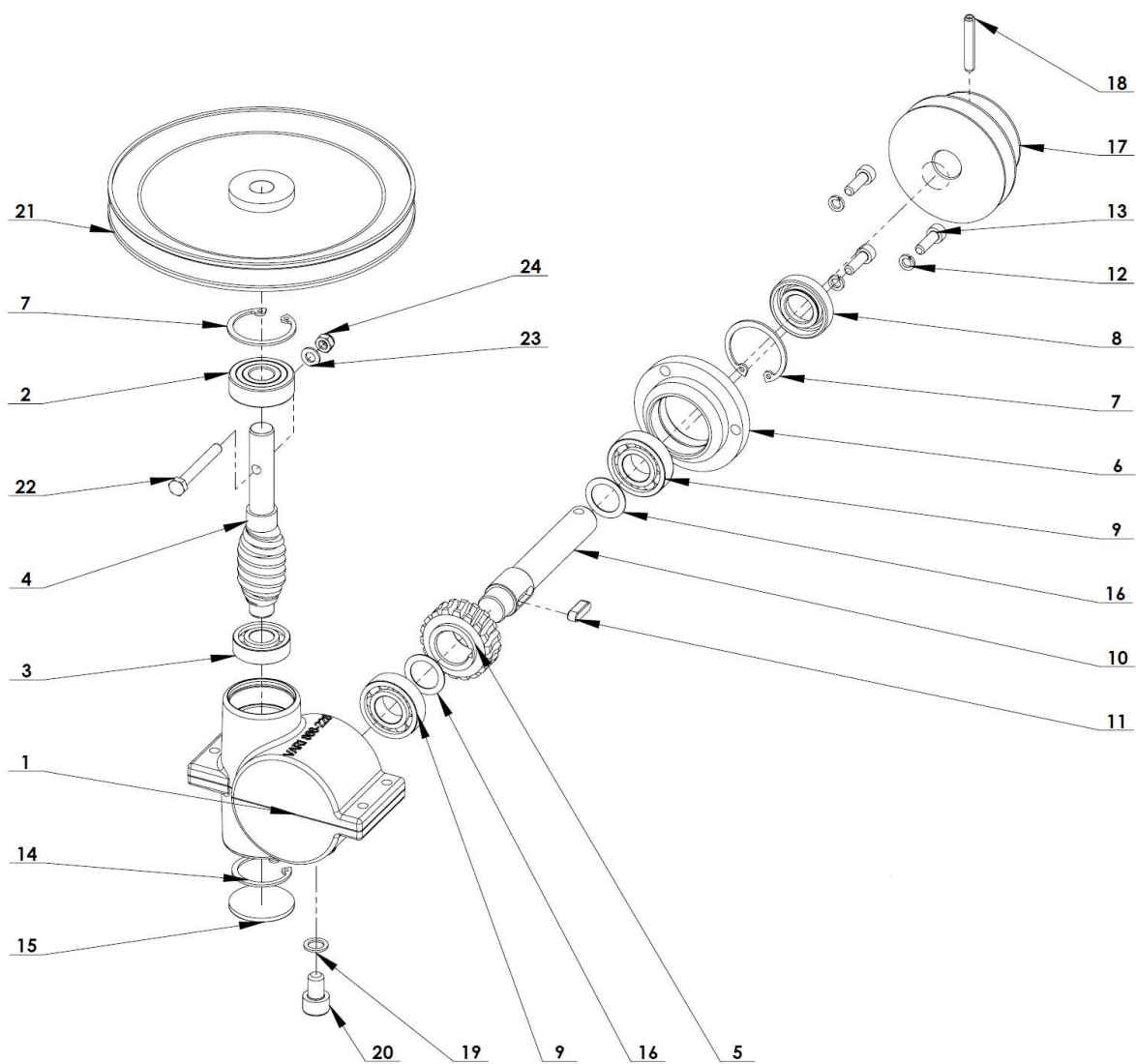


DESKA S MOTOREM			
Poz.	Název	Obj. č.	Ks
1	Deska motoru	2004400009	1
2	Motor HONDA GCV200	51482489165	1
3	Hnací řemenice	<i>viz strana 21</i>	1
4	Šroub W 3/8"x7/8"	51309900018	1
5	Podložka 10	106530	1
6	Šroub M8x40	51309900031	3
7	Matice M8	51311120099	3
8	Kladka úplná	<i>viz strana 23</i>	1
9	Šroub M6x16	51309019076	1
10	Matice M6	51311900005	1
11	Podložka B 6,4	189571	1
12	Matice M6	168516	1
13	Pero 3/16"x30	189036	1

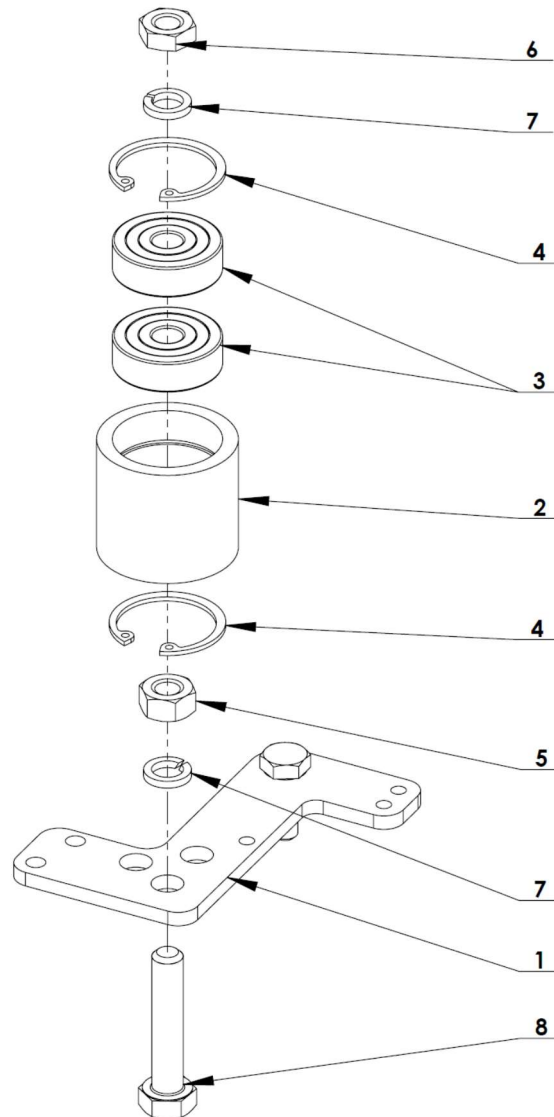




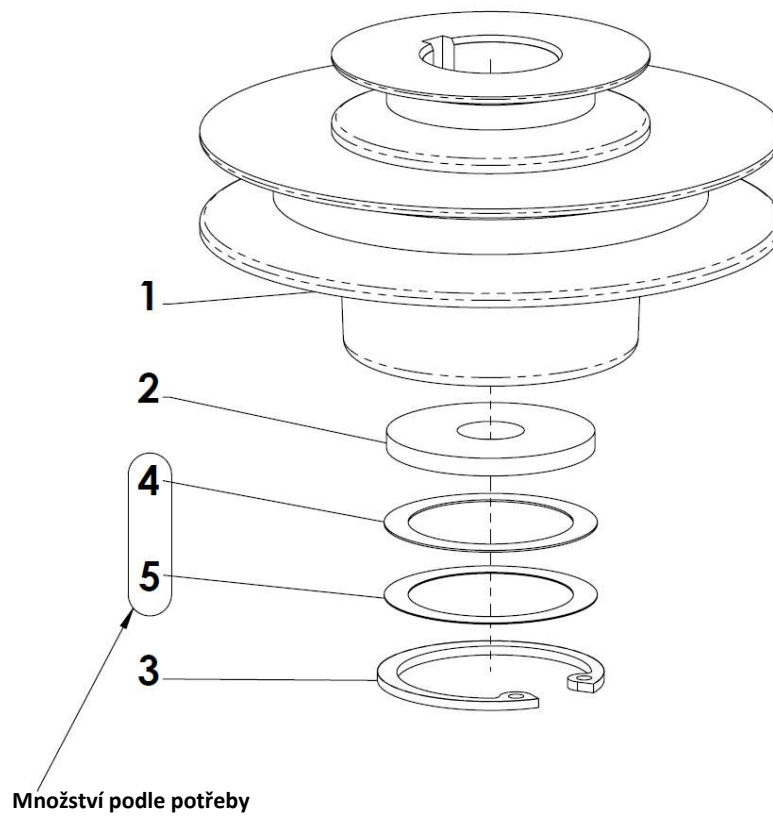
<b>NÁPRAVA</b>			
<b>Poz.</b>	<b>Název</b>	<b>Obj. č.</b>	<b>Ks</b>
1	Hřídel osa kol	3003900010	1
2	Dvouřemenice pojezdu	2003900003	1
3	Maticе M8	104622	1
4	Podložka B 8,4	131517	1
5	Šroub M8x40	169509	1
6	Domeček ložiska	2291646043	2
7	Ložisko 6004-2RS (20x42x12)	9943158	2
8	Pojistný kroužek 20x1,2	110515	4



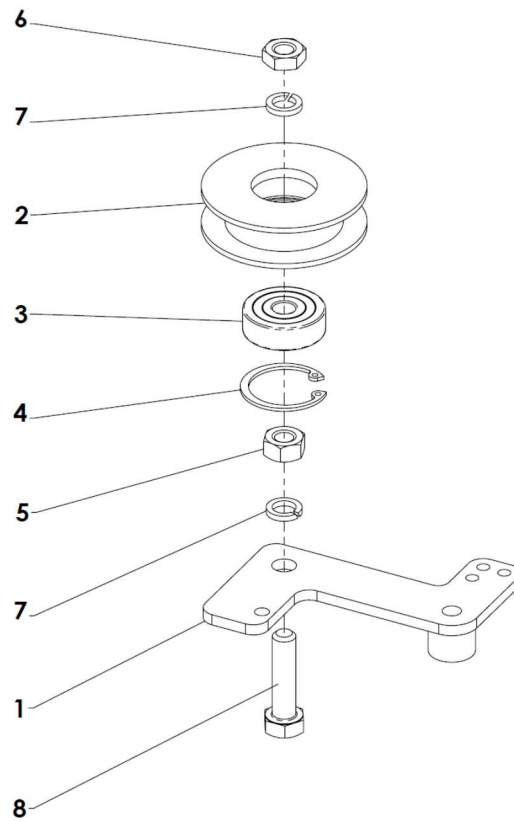
<b>PŘEVODOVKA</b>			
<b>Poz.</b>	<b>Název</b>	<b>Obj. č.</b>	<b>Ks</b>
1	Skříň	<i>neprodává se jako ND</i>	1
2	Ložisko 6201-2RS (12x32x10)	<i>neprodává se jako ND</i>	1
3	Ložisko 6001 (12x28x8)	<i>neprodává se jako ND</i>	1
4	Šnek 1:9	<i>neprodává se jako ND</i>	1
5	Šnekové kolo (18 zubů)	196065	1
6	Víko	<i>neprodává se jako ND</i>	1
7	Pojistný kroužek 32x1,2	123504	2
8	Těsnicí kroužek G 15-32-7	196560	1
9	Ložisko 6002 (15x32x9)	<i>neprodává se jako ND</i>	2
10	Hřídel šnekového kola	<i>neprodává se jako ND</i>	1
11	Pero 5e7x5x16	150544	1
12	Podložka 5	127512	3
13	Šroub M5x16-8.8-A3L	51309543112	3
14	Pojistný kroužek 28x1,2	<i>neprodává se jako ND</i>	1
15	Uzavírací zátka BN 742 pr. 32	<i>neprodává se jako ND</i>	1
16	Náběhová podložka	110013	2
17	Hnací řemenice dvojitá	3003900009	1
18	Kolík 5x30-St	51311515353	1
19	Těsnicí kroužek 8x12	<i>neprodává se jako ND</i>	1
20	Šroub M8x12	169515	1
21	Řemenice hnaná pr. 150	2003900014	1
22	Šroub M5x40	105517	1
23	Podložka B 5,3	189581	1
24	Matice M5	105518	1



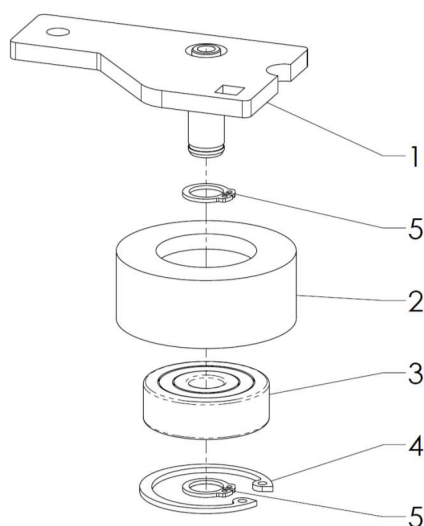
<b>DVOJKLADKA POJEZDU</b>			
<b>Poz.</b>	<b>Název</b>	<b>Obj. č.</b>	<b>Ks</b>
1	Rameno napínaču	2293330030	1
2	Kladka dvojitá	3003900013	1
3	Ložisko 6300-2RS (10x35x11)	189585	2
4	Pojistný kroužek 35x1,5	126503	2
5	Matice M10	106529	1
6	Matice M10	111503	1
7	Podložka 10	106530	2
8	Šroub M10x50	115506	1



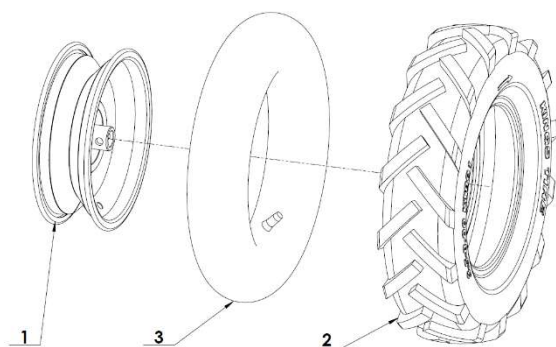
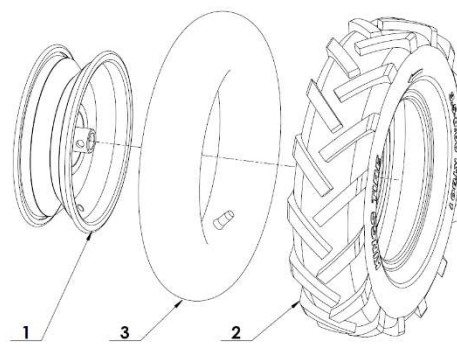
HNACÍ ŘEMENICE			
Poz.	Název	Obj. č.	Ks
1	Hnací řemenice	3203325079	1
2	Podložka 11	195528	1
3	Pojistný kroužek 35x1,5	126503	1
4	Podložka vymežovací 34,80x27x0,30	127043	4*
5	Podložka vymežovací 34,80x27x0,20	126003	2*
*	<i>Množství podle potřeby</i>		



KLADKA DISKU			
Poz.	Název	Obj. č.	Ks
1	Rameno kladky	2293330029	1
2	Kladka	189586	1
3	Ložisko 6300-2RS (10x35x11)	189585	1
4	Pojistný kroužek 35x1,5	126503	1
5	Matice M10	106529	1
6	Matice M10	111503	1
7	Podložka 10	106530	2
8	Šroub M10x40	51309203656	1



<b>KLADKA ÚPLNÁ</b>			
<b>Poz.</b>	<b>Název</b>	<b>Obj. č.</b>	<b>Ks</b>
1	Rameno kladky	2004400042	1
2	Kladka	3001401107	1
3	Ložisko 6300-2RS (10x35x11)	189585	1
4	Pojistný kroužek 35x1,5	126503	1
5	Pojistný kroužek 10x1	6021519	2

**PRAVÉ KOLO****LEVÉ KOLO**

<b>KOLO</b>			
<b>Poz.</b>	<b>Název</b>	<b>Obj. č.</b>	<b>Ks</b>
1	Ráfek 2.5-8	200390026	1
2	Pneu 3.5-8.00	184629	1
3	Duše 4.0-8.00	110541	1